


A 814**A 814/1**

de	Gebrauchsanweisung Aufnahme für Air Scaler und Piezo Scaler Spitzen
da	Brugsanvisning Holder til Air Scaler og Piezo Scaler-spidseser
en	Operating instructions Holder for the tips of air scalers and piezo scalers
es	Instrucciones de manejo Alojamiento para puntas para Air Scaler y Piezo Scaler
fi	Käyttöohje Pidike ilmatoimisten ja pietsosähköisten hammaskivenpoistolaitteiden kärkien käsittelyyn
fr	Mode d'emploi Logement pour pointes pour Air Scaler et Piezo Scaler
hr	Upute za uporabu Prihvat za Air Scaler i Piezo Scaler vrhove
it	Libretti d'uso Supporto per punte Air Scaler e Piezo Scaler
nl	Gebruiksaanwijzing Houder voor punten van Air Scalers en Piezo Scalers
no	Bruksanvisning Holder for Air scaler og Piezo scaler-spisser
pt	Instruções de utilização Encaixe para ponteiras Air Scaler e Piezo Scaler
sl	Navodila za uporabo Nastavek za konice Air Scaler in Piezo Scaler
sv	Bruksanvisning Hållare för spetsar för Air Scaler och Piezo Scaler

de 4
da 16
en 28
es 40
fi 52
fr 64
hr 76
it 88
nl100
no112
pt124
sl136
sv148

Hinweise zur Anleitung	4
Zweckbestimmung	5
Fragen und technische Probleme	5
Lieferumfang	6
Nachkaufbares Zubehör	6
Entsorgung der Transportverpackung	7
Sicherheitshinweise und Warnungen	8
Anwendungstechnik	9
Montage	9
Adapter A 812 und A 813	9
Montage bei Wagen und Körben mit Silikon aufnehmen	10
Filter	10
Adapter A 813	10
Aufbereitung	12
Nach der Aufbereitung	13
Filter reinigen oder tauschen	14

Warnungen

 Warnungen enthalten sicherheitsrelevante Informationen. Sie warnen vor möglichen Personen- und Sachschäden. Lesen Sie die Warnungen sorgfältig durch und beachten Sie die darin angegebenen Handlungsaufforderungen und Verhaltensregeln.

Hinweise

Hinweise enthalten Informationen, die besonders beachtet werden müssen.

Zusatzinformationen und Anmerkungen

Zusätzliche Informationen und Anmerkungen sind durch einen einfachen Rahmen gekennzeichnet.

Handlungsschritte

Jedem Handlungsschritt ist ein schwarzes Quadrat vorangestellt.

Beispiel:

- Wählen Sie eine Option mit Hilfe der Pfeiltasten aus und speichern Sie die Einstellung mit *OK*.

Display

Im Display angezeigte Ausdrücke sind durch eine besondere Schriftart, die der Displayschrift nachempfunden ist, gekennzeichnet.

Beispiel:

Menü Einstellungen .

Mit Hilfe der Aufnahmen A 814 und A 814/1 können Spitzen für wiederaufbereitbare Air Scaler und Piezo Scaler in einem Miele Reinigungs- und Desinfektionsautomaten aufbereitet werden. Hierzu sind auch die Gebrauchsanweisung des Reinigungs- und Desinfektionsautomaten sowie die Informationen der Hersteller der Medizinprodukte zu beachten.

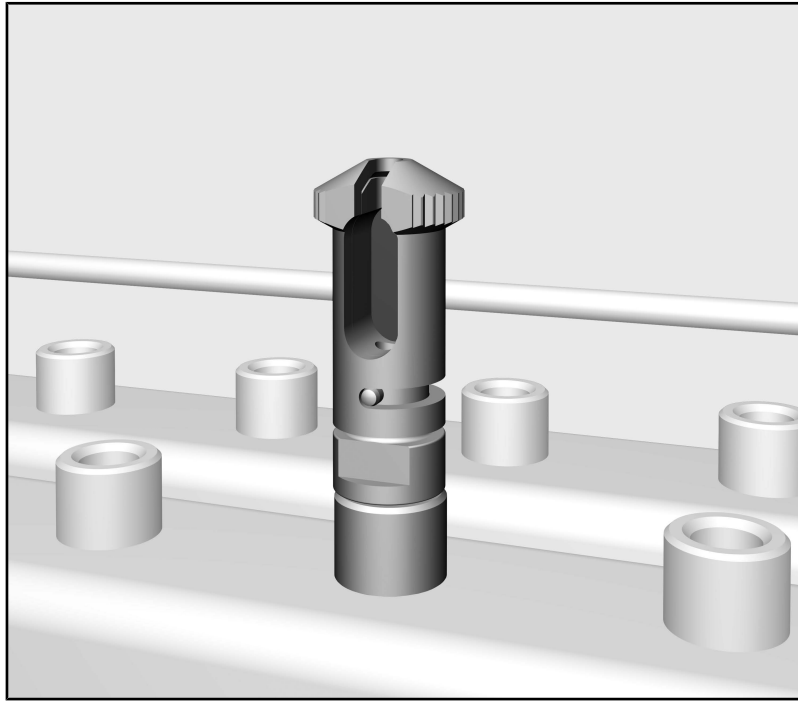
Die Aufnahmen sind in folgenden Körben und Modulen einsetzbar:

- Oberkorb A 105/1
- Oberkorb O 177/1
- Modul A 315

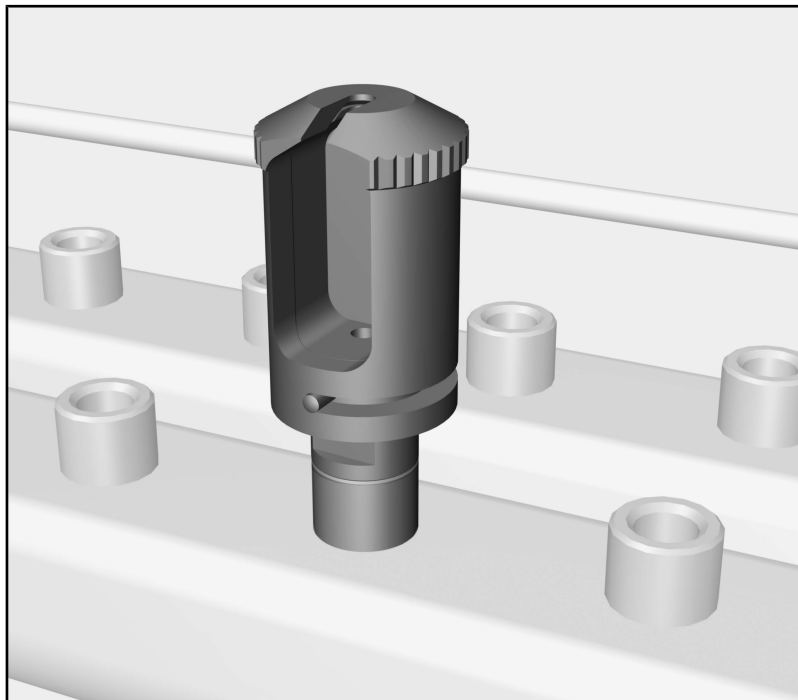
Fragen und technische Probleme

Bei Rückfragen oder technischen Problemen wenden Sie sich bitte an Miele. Die Kontaktdaten finden Sie auf der Rückseite der Gebrauchsanweisung Ihres Reinigungsautomaten oder unter www.miele.com/professional.

de - Lieferumfang



- Aufnahme mit Drehverschluss A 814, Höhe ca. 41 mm, Ø 16 mm



- Aufnahme mit Drehverschluss A 814/1, Höhe ca. 48 mm, Ø 22 mm

Nachkaufbares Zubehör

- A 812, zweiteiliger Adapter mit 4 Schraubgewinden für div. Spülrichtungen, Höhe ca. 48 mm, Ø 45 mm, 4 Blindschrauben.
- FP 20, 20 Filterplatten, Ø 30 mm
- E 197, Siebschale mit verschließbarem Deckel und 2 Haltestegen für Instrumente, Höhe 42 mm, Breite 150 mm, Tiefe 225 mm
- E 362, Blindschraube

Entsorgung der Transportverpackung

Die Verpackung schützt vor Transportschäden. Die Verpackungsmaterialien sind nach umweltverträglichen und entsorgungstechnischen Gesichtspunkten ausgewählt und deshalb recycelbar.

Das Rückführen der Verpackung in den Materialkreislauf spart Rohstoffe und verringert das Abfallaufkommen. Ihr Fachhändler nimmt die Verpackung zurück.

de - Sicherheitshinweise und Warnungen

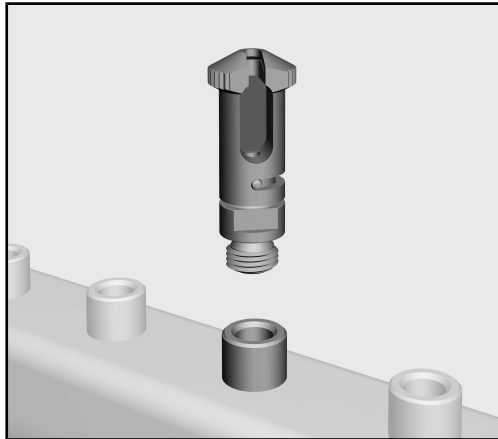
Lesen Sie die Gebrauchsanweisung aufmerksam durch, bevor Sie diese Aufnahme benutzen. Dadurch schützen Sie sich und vermeiden Schäden an der Spülvorrichtung.
Bewahren Sie die Gebrauchsanweisung sorgfältig auf.

⚠ Beachten Sie unbedingt die Gebrauchsanweisung des Reinigungsautomaten, insbesondere die darin enthaltenen Sicherheitshinweise und Warnungen.

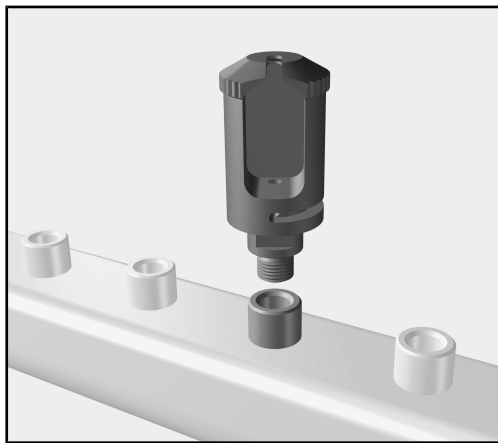
- ▶ Die Aufnahme ist ausschließlich für die in dieser Gebrauchsanweisung im Kapitel „Anwendungstechnik“ genannten Anwendungen zugelassen. Jegliche andere Verwendung, Umbauten und Veränderungen sind unzulässig.
- ▶ Kontrollieren Sie täglich alle Wagen, Körbe, Module und Einsätze gemäß den Angaben im Kapitel „Instandhaltungsmaßnahmen“ in der Gebrauchsanweisung ihres Reinigungsautomaten.
- ▶ Vor dem ersten Gebrauch müssen neue Beladungsträger ohne Spülgut im Reinigungsautomaten abgespült werden.
- ▶ Um Hohlkörperinstrumente von innen sicher zu reinigen und zu desinfizieren, müssen sie mit den entsprechenden Aufnahmen bzw. Düsen an die Injektorleisten angeschlossen werden. Die Anschlüsse dürfen sich während des Programmablaufs nicht lösen!
Kontrollieren Sie nach jedem Programmablauf, dass die Anschlüsse sich nicht gelöst haben.
- ▶ Achten Sie beim Umgang mit Spitzen für Air Scaler und Piezo Scaler darauf, sich nicht an den Funktionsenden der Instrumente zu verletzen. Tragen Sie zu ihrer eigenen Sicherheit beim Einsortieren Handschuhe, ggf. auch einen Mundschutz und eine Schutzbrille.
- ▶ Spülgut, das sich während der Aufbereitung von den Düsen bzw. Aufnahmen gelöst hat, muss noch einmal aufbereitet werden.
- ▶ Mindestens der letzte Spülgang muss mit vollentsalztem Wasser erfolgen.

Montage

- Entfernen Sie eine Düse aus der Injektorleiste ihres Oberkorbs bzw. Wagens.



A 814



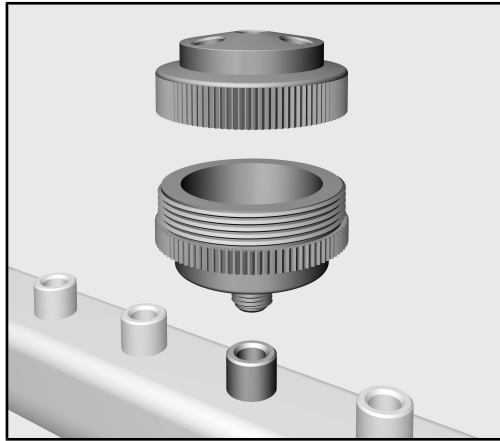
A 814/1

- Schrauben Sie die Aufnahmen an dieser Position ein.
- Ziehen Sie die Aufnahmen mit Hilfe eines Maulschlüssels (Schlüsselweite 9) fest.

Adapter A 812 und A 813

Um die Kapazität zu erhöhen, können Sie die Aufnahmen A 814 und A 814/1 mit den Adaptern A 812 bzw. A 813 kombinieren. Beide Adapter verfügen jeweils über 4 Anschlüsse. Davon dürfen max. 3 Anschlüsse mit den Aufnahmen A 814 und A 814/1 bestückt werden. Der 4. Anschluss (in der Mitte) muss immer mit einer Blindschraube verschlossen werden.

- Der Adapter A 812 kann auf Injektorleisten mit Silikon-aufnahmen montiert werden.
- Der Adapter A 813 ist für die Montage auf Injektorleisten mit Schraubanschlüssen vorgesehen.



- Beachten Sie die Montagehinweise in der Gebrauchsanweisung zu den Adaptern A 812 und A 813.
- Schrauben Sie die Aufnahmen A 814 und A 814/1 in die Anschlüsse der Adapter ein.

⚠ Nicht verwendete Anschlüsse müssen mit einer Blindschraube verschlossen werden. Der 4. Anschluss muss immer mit einer Blindschraube verschlossen werden.

Montage bei Wagen und Körben mit Silikonaufnahmen

Die Aufnahmen A 814 und A 814/1 müssen fest verschraubt werden. Bei Körben und Wagen mit Silikonaufnahmen muss ein Adapter A 812 montiert werden, der dann mit bis zu 3 Aufnahmen A 814 und A 814/1 bestückt werden kann.

⚠ Es ist nicht zulässig, die Aufnahmen A 814 und A 814/1 in eine Silikonaufnahme einzustecken.

Filter

Bei der Aufbereitung von englumigem Spülgut muss die Spülflotte gefiltert werden.



- Rüsten Sie dazu die Injektorleiste mit einem Filterrohr A 800 aus.

Dem Filterrohr liegt eine eigene Gebrauchsanweisung bei. Beachten Sie die Hinweise zur regelmäßigen Reinigung des Filterrohrs.

Adapter A 813

Bei der Verwendung des Adapters A 813 kann anstelle des Filterrohrs auch eine Filterplatte FP 20 in den Adapter eingelegt werden.

Legen Sie keine Filterplatte in den Adapter ein, wenn die Injektorleiste mit einem Filterrohr A 800 ausgestattet ist.

Aufbereitung

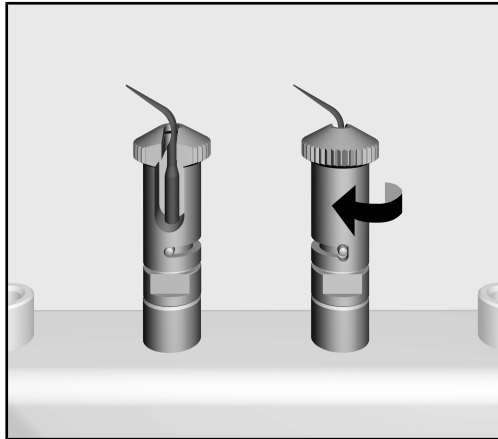
Halten Sie stets das im Rahmen der Validierung festgelegte Beladungsmuster ein.

⚠ Infektionsgefahr durch unzureichende Desinfektion.
Spülgut, das sich während der Aufbereitung von der Spülvorrichtung gelöst hat, ist von innen nicht ausreichend desinfiziert.
Wenn sich Spülgut während der Aufbereitung von der Spülvorrichtung gelöst hat, müssen Sie es noch einmal aufbereiten.

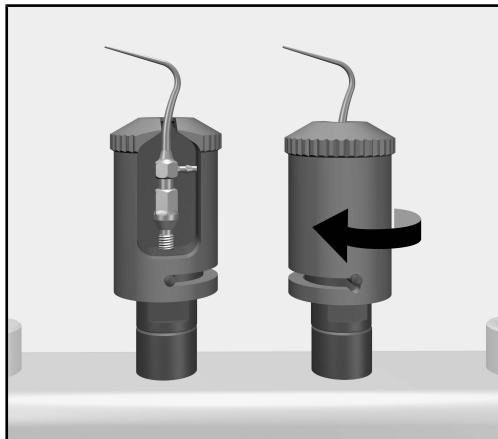
⚠ Verletzungsgefahr: Achten Sie beim Umgang mit Spitzen für Air Scaler und Piezo Scaler darauf, sich nicht an den Funktionsenden der Instrumente zu verletzen. Tragen Sie zu ihrer eigenen Sicherheit beim Einsortieren Handschuhe, ggf. auch einen Mundschutz und eine Schutzbrille.

Um das Verletzungsrisiko möglichst gering zu halten, sollte die Beladung der Einsätze von hinten nach vorne und die Entnahme entsprechend umgekehrt erfolgen. Tragen Sie bei der Entnahme saubere Handschuhe!

- Entfernen Sie die Spitze vom Übertragungsinstrument. Verwenden Sie dazu die vom Instrumentenhersteller empfohlenen Werkzeuge, wie z. B. einen Drehmomentschlüssel.
- Entnehmen Sie die Spitze aus dem Werkzeug.
- Ist das Werkzeug maschinell aufbereitbar, legen Sie es in eine verschließbare Siebschale ein, wie z. B. der E 197. Werkzeuge mit Hohlräumen müssen mit der Öffnung nach unten einsortiert werden, damit das Wasser ungehindert ein- und austreten kann. Stellen Sie die Siebschale auf einen freien Platz im Ober- oder Unterkorb bzw. im Wagen oder Modul.
- Grobe Anschmutzungen auf den Spitzen müssen unter fließendem Wasser abgespült werden. Verwenden Sie dazu vom Hersteller empfohlenen Bürsten.
- Stellen Sie die Durchspülbarkeit der Kühlbohrung sicher. Die Instrumentenhersteller stellen dafür geeignete Hilfsmittel, wie z. B. Bürsten, Reinigungsdrähte usw., zur Verfügung. Verstopfte Instrumente dürfen nicht weiter verwendet werden.
- Mit Reinigungs- oder Desinfektionsmitteln vorbehandelte Instrumente müssen vor der Aufbereitung im Reinigungsautomaten abgespült werden, z. B. unter fließendem Wasser. Alternativ können Sie auch vor dem Start des Aufbereitungsprogramms das Programm *Abspülen* starten.
- Drehen Sie den Drehverschluss der Aufnahmen A 814 und A 814/1 am Griffende bis zum Anschlag gegen den Uhrzeigersinn.



A 814



A 814/1

Nach der Aufbereitung

- Nehmen Sie die Spitze am spitzen Ende auf und setzen Sie diese seitlich in die Aufnahmen A 814 und A 814/1 ein.
- Drehen Sie den Drehverschluss der Aufnahmen bis zum Anschlag im Uhrzeigersinn. Die Spitze ist daraufhin in der Aufnahme gekapselt.
- Drehen Sie den Drehverschluss der Aufnahmen A 814 und A 814/1 am Griffende bis zum Anschlag gegen den Uhrzeigersinn.
- Greifen Sie die Spitze am spitzen Ende und entnehmen Sie diese seitlich aus den Aufnahmen.
- Prüfen Sie mittels Sichtprüfung die Sauberkeit der Spitze.
- Nach der Aufbereitung muss die Spitze insbesondere die Kühlbohrung mit medizinischer Pressluft getrocknet, unbedingt nach Herstellerangaben gepflegt und sterilisiert werden. Landesspezifische Vorgaben sind einzuhalten.

Filter reinigen oder tauschen

Filterrohr A 800 reinigen

Das Filterrohr muss **mindestens 1 mal pro Woche** gereinigt werden.

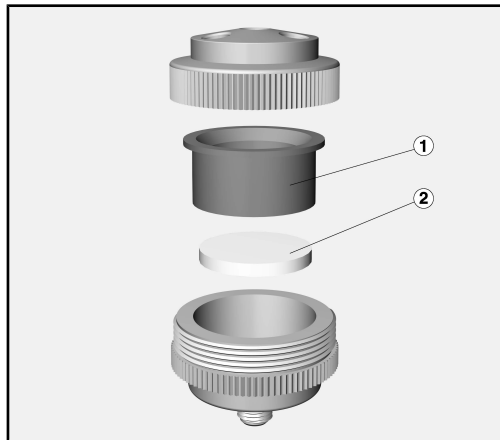
Es wird empfohlen, das Filterrohr nach jeweils 10 Programmabläufen zu reinigen.

- Beachten Sie dazu die Reinigungshinweise in der Gebrauchsanweisung zum Filterrohr.

Filterplatten FP 20 austauschen

Filterplatten aus Borosilikat müssen **nach ca. 2 Wochen** bzw. **nach 20 Aufbereitungszyklen** ausgetauscht werden.

- Schrauben Sie dazu den Adapter ab.
- Schrauben Sie das Ober- und das Unterteil auseinander.



- Entnehmen Sie den Silikonadapter ① und die Filterplatte ② aus dem Unterteil.
- Spülen Sie das Unterteil aus.
- Setzen Sie eine neue Filterplatte FP 20 in das Unterteil ein. Die Platte muss vollständig auf der ringförmigen Auflage des Unterteils aufliegen.


⚠ Auf keinen Fall dürfen beschädigte oder bereits verwendete Filterplatten eingesetzt werden.

- Setzen Sie den Silikonadapter ① in das Unterteil ein.
- Schrauben Sie Ober- und Unterteil zusammen.
- Schrauben Sie den Adapter wieder auf die Injektorleiste.

Legen Sie keine Filterplatte in die Aufnahme ein, wenn die Injektorleiste mit einem Filterrohr A 800 ausgestattet ist.

Vejledning til brugsanvisningen	16
Anvendelsesområder	17
Spørgsmål og tekniske problemer	17
Medfølgende udstyr	18
Ekstratilbehør	18
Bortskaffelse af emballagen	19
Råd om sikkerhed og advarsler	20
Anvendelsesteknik	21
Montering	21
Adapter A 812 og A 813	21
Montering på vogne og kurve med silikoneholdere	22
Filter.....	22
Adapter A 813	22
Rengøring	24
Efter genbehandlingen	25
Filter rengøres eller udskiftes	26

Advarsler

 Advarsler indeholder informationer vedrørende sikkerhed. De advarer mod mulige skader på personer og ting. Læs venligst advarslerne omhyggeligt, og følg opfordringerne og forholdsreglerne.

Anvisninger

Anvisninger indeholder informationer, som brugeren skal være særligt opmærksom på.

Yderligere informationer og bemærkninger

Yderligere informationer og bemærkninger vises med en ramme omkring.

Udførelse af handlinger

Foran handlinger, der skal foretages, vises et sort kvadrat.

Eksempel:

■ Vælg en valgmulighed med piletasterne, og gem indstillingen med OK.

Display

Udtryk, der forekommer i displayet, er vist med en fremhævet skrifttype, der er magen til skriften i displayet.

Eksempel:

Menuen Indstillinger .

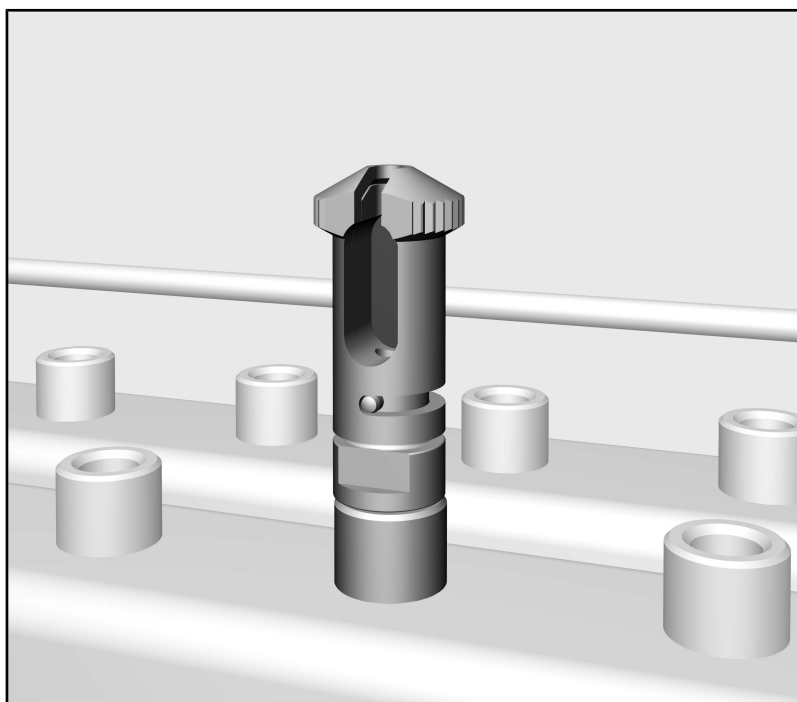
Ved hjælp af holderne A 814 og A 814/1 kan spidser til genanvendelige Air Scaler og Piezo Scaler genbehandles i en Miele rengørings- og desinfektionsmaskine. Følg også brugsanvisningen til rengørings- og desinfektionsmaskinen og oplysningerne fra producenterne af det medicinske udstyr.

Holderne kan anvendes i følgende kurve og moduler:

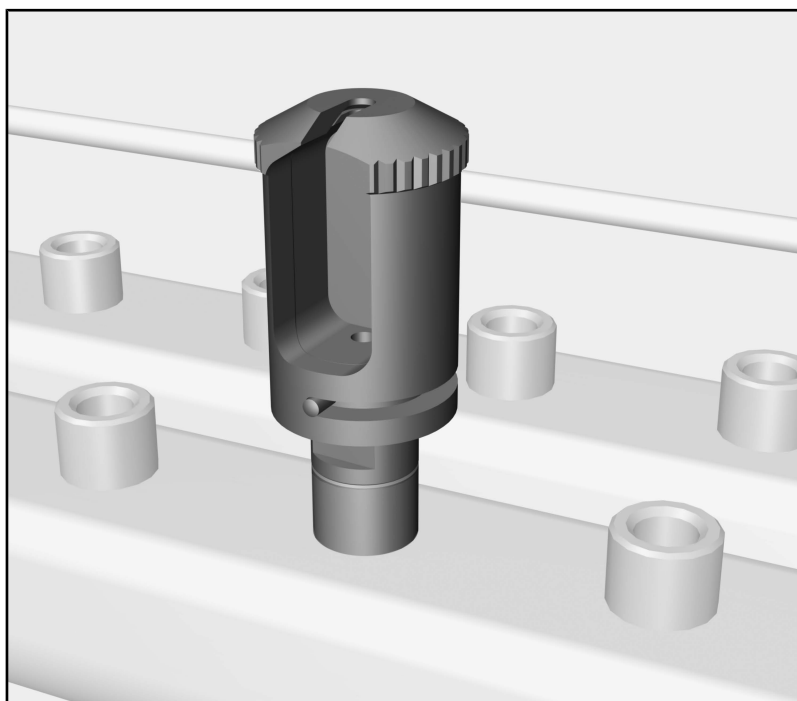
- Overkurv A 105/1
- Overkurv O 177/1
- Modul A 315

Spørgsmål og tekniske problemer

Kontakt venligst Miele ved spørgsmål eller tekniske problemer. Kontaktinformationer står på bagsiden af brugsanvisningen til rengøringsmaskinen eller på www.miele.com/professional.



- Holder med låg A 814, højde ca. 41 mm, Ø 16 mm



- Holder med låg A 814/1, højde ca. 48 mm, Ø 22 mm

Ekstratilbehør

- A 812, 2-delt adapter med 4 skruegevind til div. skylleanordninger, højde ca. 48 mm, Ø 45 mm, 4 blindskrue.
- FP 20, 20 filterplader, Ø 30 mm
- E 197, sikurve med lukbart låg og 2 holdestykker til instrumenter, højde 42 mm, bredde 150 mm, dybde 225 mm
- E 362, blindskruer

Bortskaffelse af emballagen

Emballagen beskytter mod transportskader. Emballagematerialerne er valgt ud fra miljø- og affaldstekniske hensyn og kan således genbruges.

Genbrug af emballagematerialerne sparer råstoffer og mindsker affaldsproblemerne. Emballagen bør derfor afleveres på nærmeste genbrugsstation/opsamlingssted.

da - Råd om sikkerhed og advarsler

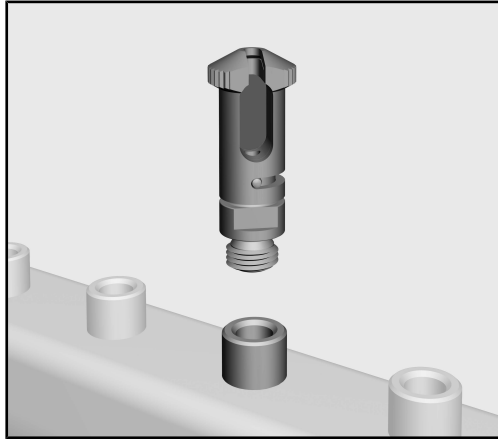
Læs brugsanvisningen grundigt, inden holderen tages i brug. Der ved undgås skader på personer og på skylleanordningen. Gem brugsanvisningen til eventuel senere brug.

 Brugsanvisningen til rengøringsmaskinen skal ubetinget læses – især afsnittet Råd om sikkerhed og advarsler.

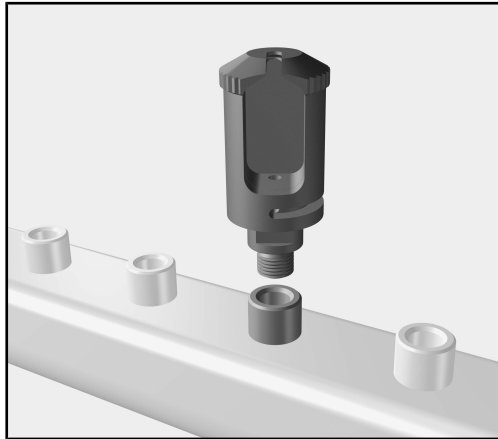
- ▶ Holderen må kun anvendes til de formål, der er nævnt i afsnittet Anvendelsesteknik i denne brugsanvisning. Enhver anden anvendelse, ombygninger og ændringer må absolut frarådes.
- ▶ Kontroller alle vogne, kurve, moduler og indsatser dagligt i overensstemmelse med angivelserne i afsnittet Rengøring og vedligeholdelse i brugsanvisningen til maskinen.
- ▶ Inden første brug skal nye moduler/vogne/kurve/indsatser skylles i rengøringsmaskinen uden utensilier.
- ▶ For at rengøre og desinficere hule instrumenter på sikker måde skal de tilsluttes injektorlisterne med de pågældende holdere eller dyser. Tilslutningerne må ikke løsne sig under programforløbet! Kontroller efter hvert programforløb, at tilslutningerne ikke har løsnet sig.
- ▶ Pas på ikke at komme til skade på instrumenternes funktionsender ved håndtering af spidser til Air Scaler og Piezo Scaler. Sørg for beskyttelse i form af handsker og evt. mundbeskyttelse og beskyttelsesbriller ved placering af utensilierne.
- ▶ Utensilier, som har løsnet sig fra dyserne, adapterne eller holderne under rengøringen, skal rengøres på ny.
- ▶ Minimum sidste skyl skal foretages med AD-vand.

Montering

- Fjern en dyse fra overkurvens eller vognens injektorliste.



A 814



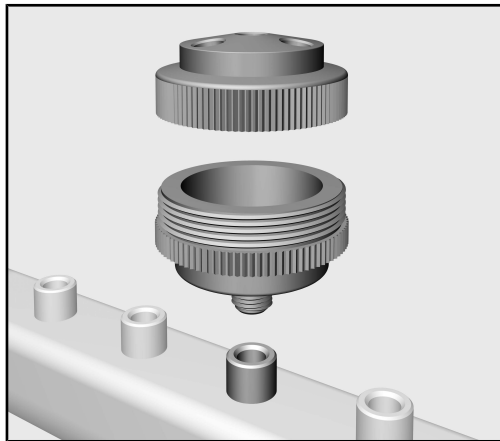
A 814/1

- Skru holderne i på denne position.
- Efterspænd holderne med en gaffelnøgle (nøglevidde 9).

Adapter A 812 og A 813

For at øge kapaciteten kan holderne A 814 og A 814/1 kombineres med adapterne A 812 eller A 813. Begge adaptere har 4 tilslutninger. Af disse må maks. 3 tilslutninger udstyres med holderne A 814 og A 814/1. Den 4. tilslutning (i midten) skal altid lukkes med en blindskrue.

- Adapteren A 812 kan monteres på injektorlister med silikoneholdere.
- Adapter A 813 er beregnet til montering på injektorlister med skrue-tilslutninger.



- Følg monteringsanvisningerne i brugsanvisningen til adapterne A 812 og A 813.
- Skru holderne A 814 og A 814/1 i adapterens tilslutninger.

⚠ Tilslutninger, der ikke anvendes, skal lukkes med en blindskrue. Den 4. tilslutning skal altid lukkes med en blindskrue.

Montering på vogne og kurve med silikoneholdere

Holderne A 814 og A 814/1 skal skrues godt fast. På kurve og vogne med silikoneholdere skal der monteres en adapter A 812, hvori der kan anbringes op til 3 holdere A 814 og A 814/1.

⚠ Holderne A 814 og A 814/1 må ikke sættes i en silikoneholder.

Filter

Ved genbehandling af utensilier med snævre lumen skal vandet filtreres.



- Udstyr injektorlisten med et filterrør A 800.

Der følger en separat brugsanvisning med filterrøret. Vær opmærksom på anvisningerne om regelmæssig rengøring af filterrøret.

Adapter A 813

Ved anvendelse af adapteren A 813 kan der i stedet for filterrøret også lægges en filterplade FP 20 i adapteren.

Læg ikke en filterplade i adapteren, hvis injektorlisten er udstyret med et filterrør A 800.

Rengøring

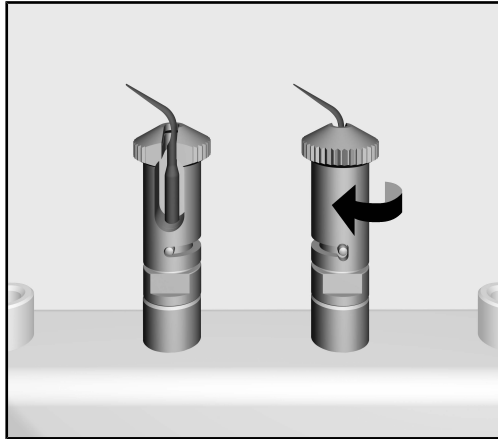
Overhold altid det fyldningseksempel, der er bestemt i valideringen.

⚠ Infektionsfare ved utilstrækkelig desinfektion.
Utensilier, der under genbehandling har løsrevet sig fra skylleanordningen, er ikke desinficeret tilstrækkeligt indvendigt.
Hvis utensilier har løsrevet sig fra skylleanordningen, skal de genbehandles en gang til.

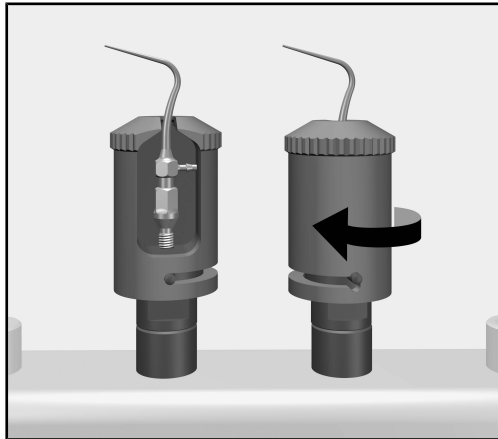
⚠ Risiko for tilskadekomst: Pas på ikke at komme til skade på instrumenternes funktionsender ved håndtering af spidser til Air Scaler og Piezo Scaler. Sørg for beskyttelse i form af handsker og evt. mundbeskyttelse og beskyttelsesbriller ved placering af utensilierne.
For at minimere risikoen for at komme til skade bør fyldning af indsatserne foretages bagfra og fremefter og tømning i modsat rækkefølge. Bær rene handsker, når utensilierne tages ud.

- Fjern spidsen fra hånd- og vinkelstykket. Anvend det værktøj, der anbefales af producenten af instrumentet, fx en drejemomentnøgle.
- Fjern spidsen fra værktøjet.
- Hvis værktøjet kan rengøres maskinelt, skal det lægges i en lukbar sikurv, fx E 197. Værktøj med hulrum skal placeres med åbningen nedad, så vandet kan komme uhindret ind og ud. Stil sikurven på en ledig plads i over- eller underkurven eller i vognen eller modulet.
- Grove tilsmudsninger på spidserne skal skylles af under rindende vand. Anvend de børster, der anbefales af producenten.
- Kontroller, at køleboringen kan skylles igennem.
Producenterne af instrumenterne kan levere egnede hjælpemidler, fx børster, rengøringstråde osv. Tilstoppede instrumenter må ikke længere anvendes.
- Instrumenter, der er forbehandlede med rengørings- og desinfektionsmidler, skal skylles af inden rengøringen i rengøringsmaskinen, fx under rindende vand.
Alternativt kan programmet Afskylning startes inden start af rengøringsprogrammet.

- Drej låget på holderne A 814 og A 814/1 ved grebsenden imod urets retning, indtil der mødes modstand.



A 814



A 814/1

Efter genbehandlingen

- Tag fat i spidserne i den spidse ende, og sæt dem ind i holderne A 814 og A 814/1 fra siden.
- Drej holderens låg i urets retning, indtil der mødes modstand. Herefter er spidserne indkapslet i holderen.
- Drej låget på holderne A 814 og A 814/1 ved grebsenden imod urets retning, indtil der mødes modstand.
- Tag fat i spidsen i den spidse ende, og tag den sidelæns ud af holderne.
- Foretag visuel kontrol af, om spidserne er rene.
- Efter genbehandlingen skal spidsen, især køleboringen, tørres med medicinsk trykluft og ubetinget plejes og steriliseres iht. producentens anvisninger. Landespecifikke forskrifter skal overholdes.

Filter rengøres eller udskiftes

Filterrør A 800 rengøres

Filterrøret skal rengøres **min. 1 gang om ugen**.

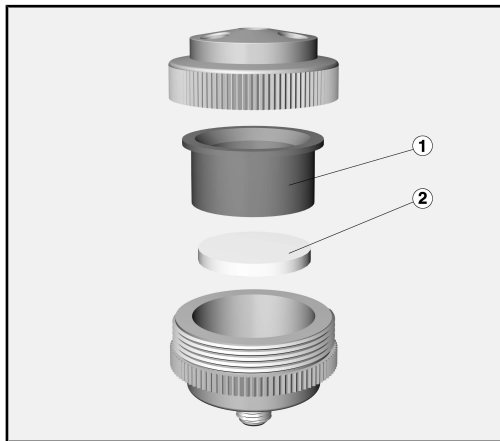
Det anbefales at rengøre filterrøret efter 10 programforløb.

- Se rengøringsvejledningerne i brugsanvisningen til filterrøret.

Filterplader FP 20 udskiftes

Filterplader af borsilikat skal udskiftes **efter ca. 2 uger** eller **efter 20 rengøringscykluser**.

- Skru adapteren af.
- Skru over- og underdelen fra hinanden.



- Tag silikoneadapteren ① og filterpladen ② ud af underdelen.
- Skyl underdelen igennem.
- Sæt en ny filterplade FP 20 i underdelen. Pladen skal slutte helt tæt mod underdelens ringformede overflade.


⚠ Der må under ingen omstændigheder isættes beskadigede eller allerede brugte filterplader.

- Sæt silikoneadapteren ① i underdelen.
- Skru over- og underdelen sammen.
- Skru adapteren på injektorlisten igen.

Læg ikke en filterplade i holderen, hvis injektorlisten er udstyret med et filterrør A 800.

Notes about these instructions	28
Intended use	29
Queries and technical problems.....	29
Items supplied	30
Optional accessories.....	30
Disposal of the packing material	31
Warning and Safety instructions	32
Areas of application	33
Installation	33
A 812 and A 813 adapters.....	33
Fitting to mobile units and baskets with silicone adapters	34
Filters.....	34
A 813 adapter.....	34
Reprocessing	36
After reprocessing	37
Cleaning or replacing filters.....	38

Important warnings

 Information which is important for safety is highlighted in a thick framed box with a warning symbol. This alerts you to the potential danger of injury to people or damage to property. Read these warning notes carefully and observe the procedural instructions and codes of practice they describe.

Notes

Information of particular importance that must be observed is highlighted in a thick framed box.

Additional information and comments

Additional information and comments are contained in a simple frame.

Operating steps

Operating steps are indicated by a black square bullet point.

Example:

- Select an option using the arrow buttons and save your choice with *OK*.

Display

Certain functions are shown in display messages using the same font as that used for the function itself in the display.

Example:

Settings  menu.

The A 814 and A 814/1 holders enable the tips of reprocessable air scalers and piezo scalers to be reprocessed in a Miele washer-disinfector. Follow the operating instructions for your washer-disinfector as well as the instructions of the medical device manufacturer on how to reprocess their items by machine.

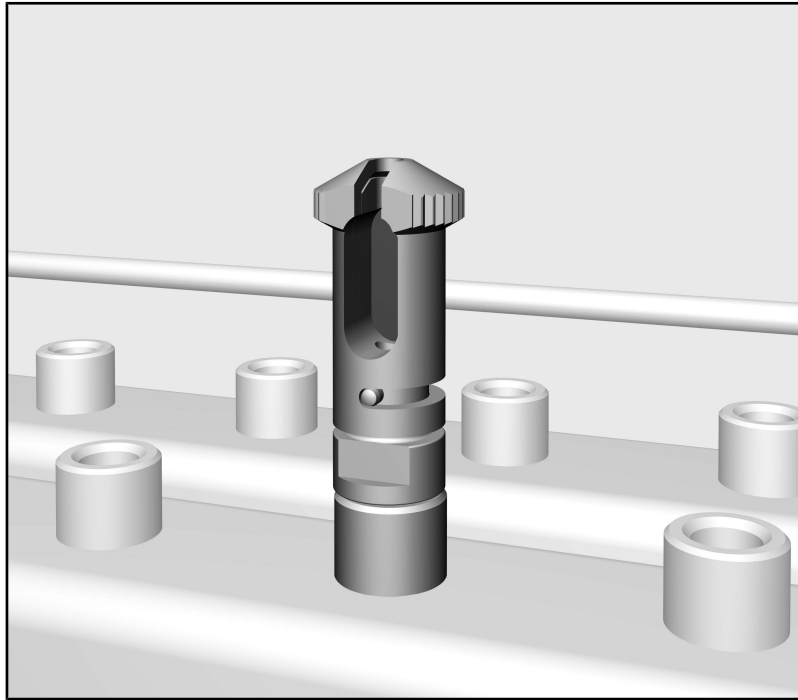
The holders can be used in the following baskets and modules:

- A 105/1 upper basket
- O 177/1 upper basket
- A 315 module

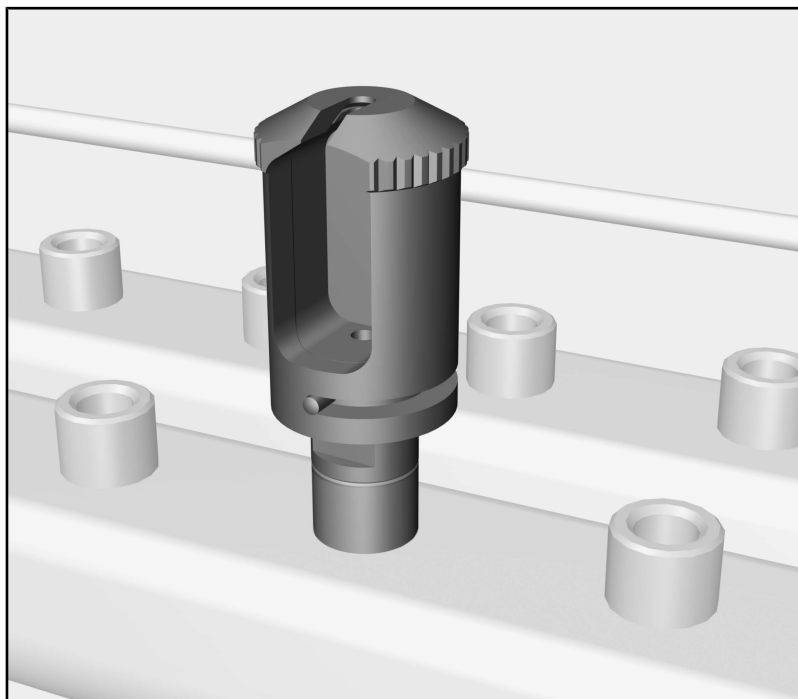
Queries and technical problems

In the event of queries or technical problems, please contact Miele. Contact details can be found at the end of the operating instructions for your cleaning machine or at www.miele.com/professional.

en - Items supplied



- A 814 holder with screw cap, height approx. 41 mm, Ø 16 mm



- A 814/1 holder with screw cap, height approx. 48 mm, Ø 22 mm

Optional accessories

- A 812, two-piece adapter with 4 screw threads for various rinse fittings, height approx. 48 mm, Ø 45 mm, 4 blind stoppers.
- FP 20, 20 filter plates, Ø 30 mm
- E 197, mesh tray with lockable lid and 2 holding lugs for instruments, height 42 mm, width 150 mm, depth 225 mm
- E 362, blind stopper


Disposal of the packing material

The packaging is designed to protect against transportation damage. The packaging materials used are selected from materials which are environmentally friendly for disposal and should be recycled.

Recycling the packaging reduces the use of raw materials in the manufacturing process and also reduces the amount of waste in landfill sites.

en - Warning and Safety instructions

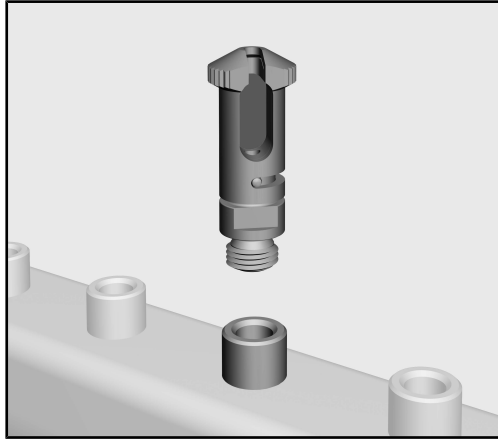
Read the operating instructions carefully before using this holder. This prevents both personal injury and damage to the rinse fitting. Keep these operating instructions in a safe place.

 Please also read the operating instructions for your washer-disinfector and pay particular attention to the Warning and Safety instructions.

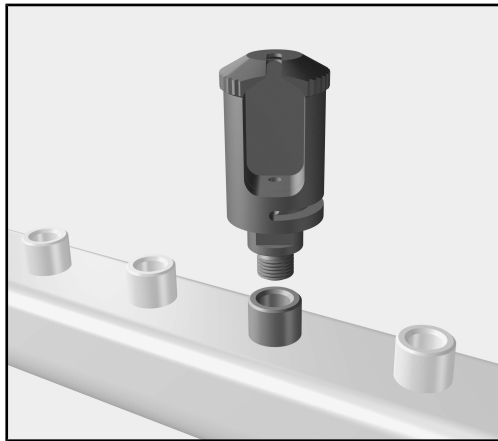
- ▶ The holder is approved solely for the applications specified in the “Application technology” chapter of these operating instructions. All other uses, conversions, and modifications are not permitted.
- ▶ Inspect all mobile units, baskets, modules and inserts daily as described in the “Maintenance” section in the Operating instructions for the washer-disinfector.
- ▶ New load carriers must be cleaned in the washer-disinfector without a load prior to first use.
- ▶ To clean and disinfect lumened instruments thoroughly from the inside, they must be attached to the relevant holders or nozzles on the injector manifolds. The connectors must not come loose during a programme sequence.
At the end of every programme sequence, check that the connectors have not come loose.
- ▶ When handling tips for air scalers and piezo scalers, be careful not to injure yourself on the functional ends of the instruments. For your own safety, wear gloves and, if necessary, a surgical mask and protective goggles when sorting the instruments.
- ▶ Any hollow items that have become disconnected from their injector nozzles, adapters or holders during processing must be re-processed.
- ▶ The last rinse, as a minimum, must be carried out with DI water.

Installation

- Remove a nozzle from the injector manifold of your upper basket or mobile unit.



A 814



A 814/1

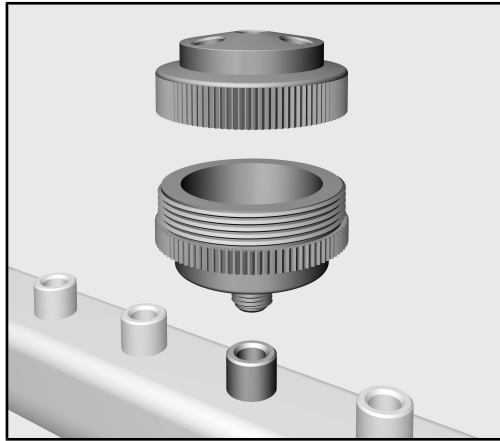
- Screw the holders in at this position.
- Tighten the holders with the aid of an open spanner (width across flats 9 mm).

A 812 and A 813 adapters

To increase capacity, you can combine the A 814 and A 814/1 holders with the A 812 or A 813 adapters. Both adapters each have 4 ports. The A 814 and A 814/1 holders may be fitted to a maximum of 3 ports. The 4th port (in the centre) must always be sealed with a blind stopper.

- The A 812 adapter can be used on injector manifolds with silicone holders.
- The A 813 adapter is intended for use on injector manifolds with screw connections.

en - Areas of application



- Follow the fitting instructions in the operating instructions for the A 812 and A 813 adapters.
- Screw the A 814 and A 814/1 holders into the ports on the adapters.

⚠ Ports that are not in use must be sealed with a blind stopper. The 4th port must always be sealed with a blind stopper.

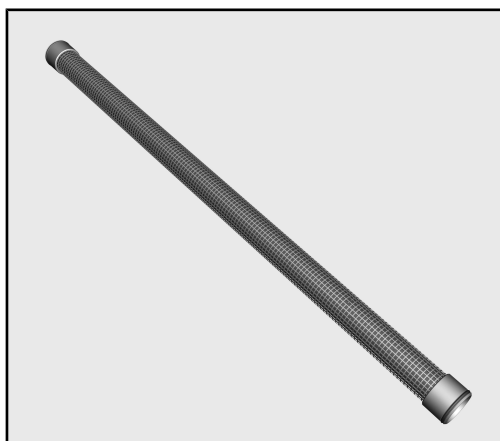
Fitting to mobile units and baskets with silicone adapters

The A 814 and A 814/1 holders must be firmly screwed in place. In the case of baskets and mobile units with silicone adapters, an A 812 adapter must be used that can then be fitted with up to 3 A 814 and A 814/1 holders.

⚠ Inserting the A 814 and A 814/1 holders into a silicone adapter is not permitted.

Filters

The wash water used for reprocessing loads with narrow lumens needs to be filtered.



- The injector manifold must be fitted with an A 800 tubular filter.

The tubular filter is supplied with its own operating instructions. Follow the instructions on how to perform regular cleaning on the tubular filter.

A 813 adapter

When the A 813 adapter is used, an FP 20 filter plate can be inserted into the adapter instead of the tubular filter.

Do not insert a filter plate into the adapter if the injector manifold has been fitted with an A 800 tubular filter.

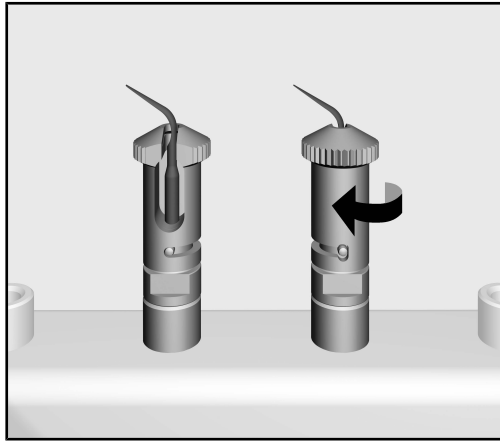
Reprocessing

For validation purposes please make sure that you follow the loading instructions given on the template.

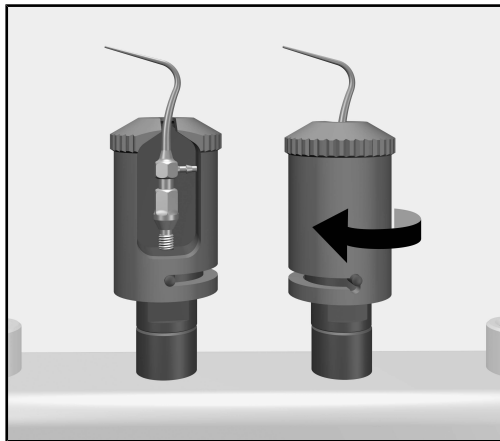
⚠ Risk of infection due to insufficient disinfection.
Load items that become detached from the irrigation connector during reprocessing will not be sufficiently disinfected on the inside.
Any items that become detached from the irrigation connector during reprocessing must be reprocessed again.

⚠ Danger of injury: When handling tips for air scalers and piezo scalers, be careful not to injure yourself on the functional ends of the instruments. For your own safety, wear gloves and, if necessary, a surgical mask and protective goggles when sorting the instruments.
To minimise the risk of injury, the inserts should be loaded from the back forwards and unloaded in the reverse order. Wear clean gloves when removing the inserts.

- Remove the tip from the transmission instrument. Use the tools recommended by the instrument manufacturer, such as a torque spanner.
- Remove the tip from the instrument.
- If the instrument can be reprocessed by machine, place it in a lockable mesh tray, such as the E 197. Instruments with hollow spaces must be sorted with the opening facing downwards so that the water can enter and escape unhindered. Place the mesh tray in a free space in the upper or lower basket or in the mobile unit or module.
- Coarse soiling on the tips must be rinsed off under running water. Use the brushes recommended by the manufacturer.
- Check that the cooling channel is free of blockages. The instrument manufacturers provide appropriate tools, such as brushes and cleaning wires, for this work. Blocked instruments must not continue to be used.
- Instruments pretreated with cleaning or disinfection agents must be rinsed, for example under running water, before they are reprocessed in the washer-disinfector. Alternatively, you can start the Rinsing programme before starting the reprocessing programme.
- Turn the screw cap anti-clockwise as far as it will go at the grip end of the A 814 and A 814/1 holders.



A 814



A 814/1

After reprocessing

- Pick up the tip at the sharp end and place it sideways into the A 814 and A 814/1 holders.
- Turn the screw cap of the holders clockwise as far as they will go. The tip is then encapsulated in the holder.
- Turn the screw cap anti-clockwise as far as it will go at the grip end of the A 814 and A 814/1 holders.
- Take hold of the tip at the sharp end and remove it sideways from the holders.
- Perform a visual inspection to check the cleanliness of the tip.
- After reprocessing, dry the tip – and the cooling channel in particular – with sterilised compressed air, then sterilise it following the manufacturer's instructions. Observe national health and safety regulations.

Cleaning or replacing filters

Cleaning the A 800 tubular filter

The tubular filter must be cleaned **at least once a week**.

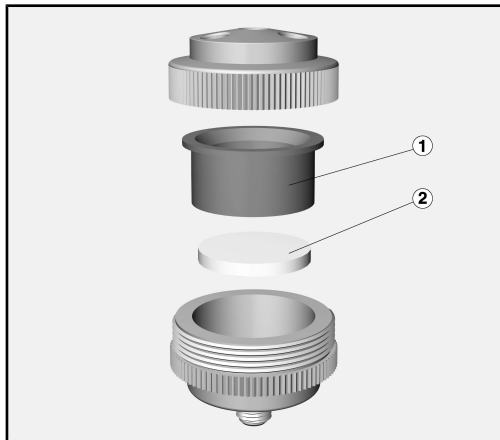
We recommend cleaning the tubular filter after every 10 programme sequences.

- Follow the cleaning instructions in the operating instructions for the tubular filter.

Replacing FP 20 filter plates

Borosilicate filter plates must be replaced **approx. every 2 weeks** or **after 20 cycles** have been run.

- To do this, unscrew the adapter.
- Unscrew the top part from the bottom part.



- Remove the silicone adapter ① and the filter plate ② from the bottom part.
- Rinse out the bottom part.
- Insert a new FP 20 filter plate into the bottom part. The plate must rest fully on the ring-shaped support of the bottom part.

⚠ Damaged or used filter plates must not be inserted under any circumstances.

- Insert the silicone adapter ① into the bottom part.
- Screw the top part and bottom part together.
- Screw the adapter back onto the injector manifold.

Do not insert a filter plate into the holder if the injector manifold has been fitted with an A 800 tubular filter.

Indicaciones para las instrucciones	40
Finalidad	41
Preguntas y problemas técnicos	41
Volumen de suministro	42
Accesorios especiales.....	42
Eliminación del embalaje de transporte	43
Advertencias e indicaciones de seguridad	44
Técnica de aplicación	45
Montaje.....	45
Adaptador A 812 y A 813	45
Montaje en carros y cestos con alojamientos de silicona.....	46
Filtro.....	46
Adaptador A 813	47
Preparación	48
Tras la preparación	49
Limpie o cambie el filtro	50

Advertencias

⚠ Las advertencias contienen información concerniente a la seguridad. Advierten sobre posibles daños personales y materiales. Lea las advertencias detenidamente y cumpla los requisitos de manejo indicados y las normas de procedimiento.

Observaciones

Las advertencias contienen información que debe tenerse especialmente en cuenta.

Información adicional y observaciones

La información adicional y las observaciones se marcan con un marco simple.

Pasos de actuación

Cada paso de trabajo va precedido por un cuadrado negro.

Ejemplo:

- Utilice las teclas de dirección para seleccionar una opción y guarde el ajuste con *OK*.

Display

Las expresiones que se muestran están marcadas con un tipo de letra especial que se recomienda para la letra del display.

Ejemplo:

Menú Ajustes .

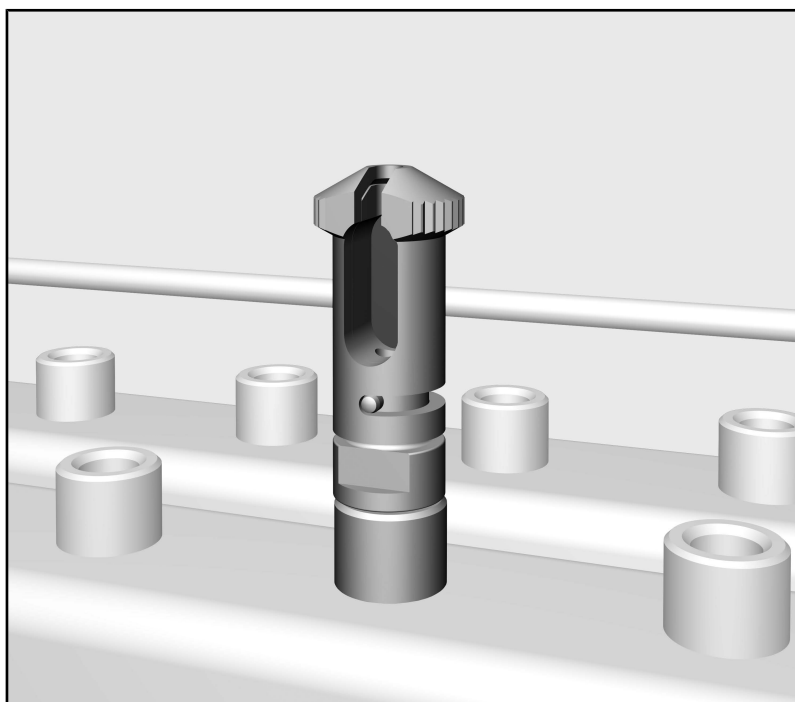
Con ayuda de los alojamientos A 814 y A 814/1 se pueden preparar puntas para Air Scaler y Piezo Scaler retratables en una lavadora desinfectadora Miele. Para ello también deben tenerse en cuenta las instrucciones de manejo de la lavadora desinfectadora, así como la información del fabricante de los dispositivos médicos.

Los alojamientos se pueden usar en estos cestos y módulos:

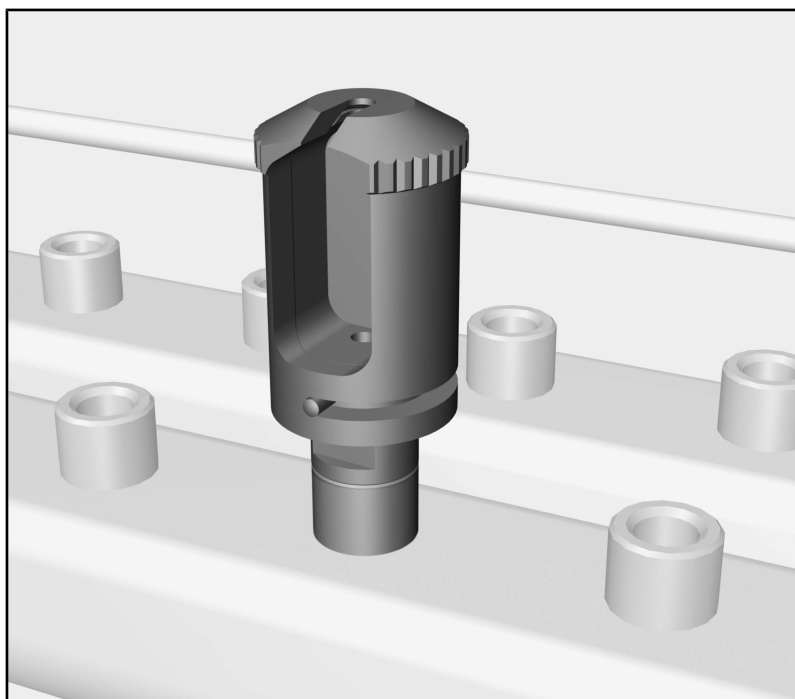
- Cesto superior A 105/1
- Cesto superior O 177/1
- Módulo A 315

Preguntas y problemas técnicos

En caso de preguntas y problemas técnicos, póngase en contacto con Miele. Encontrará los datos de contacto en el reverso de las instrucciones de manejo de su lavadora desinfectadora o en www.miele.com/professional.



- Alojamiento con cierre de rosca A 814, altura aprox. 41 mm, Ø 16 mm



- Alojamiento con cierre de rosca A 814/1, altura aprox. 48 mm, Ø 22 mm

Accesorios especiales

- A 812, adaptador de dos piezas con 4 roscas de tornillo para distintos dispositivos de lavado, altura aprox. 48 mm, Ø 45 mm, 4 tornillos ciegos.
- FP 20, 20 placas filtrantes, Ø 30 mm

- E 197, bandeja de malla metálica con tapa que se puede cerrar y 2 refuerzos de sujeción para instrumentos, altura 42 mm, anchura 150 mm, fondo 225 mm
- E 362, tornillo ciego

Eliminación del embalaje de transporte

El embalaje protege al aparato de daños durante el transporte. Los materiales del embalaje se han seleccionado siguiendo criterios ecológicos y en función de su posterior tratamiento en plantas de reciclaje.

La devolución del embalaje al ciclo de reciclado contribuye al ahorro de materias primas y reduce la generación de residuos. Por tanto, dichos materiales no deberán tirarse a la basura, sino entregarse en un punto de recogida específica.

es - Advertencias e indicaciones de seguridad

Lea las instrucciones de manejo con atención antes de usar este alojamiento. De esta forma se protegerá y evitará daños en el dispositivo de lavado.

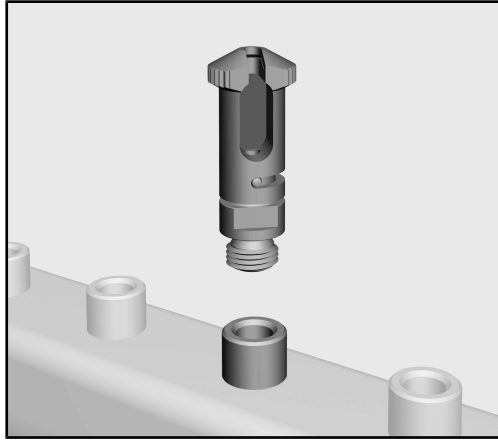
Guarde cuidadosamente las instrucciones de manejo.

⚠ Es imprescindible que lea también las instrucciones de manejo de la lavadora desinfectadora, especialmente las Advertencias e indicaciones de seguridad que se recogen en las mismas.

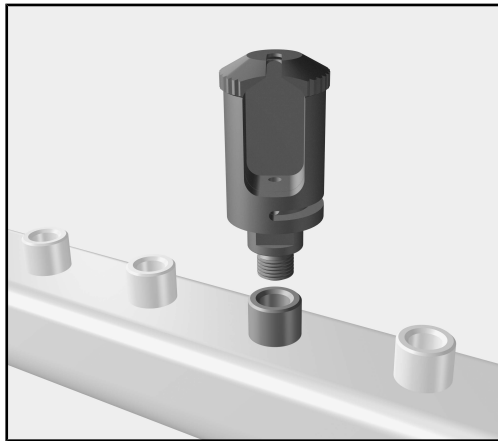
- ▶ Solo se permite el uso del alojamiento para las aplicaciones mencionadas en el capítulo «Técnica de aplicación» de estas instrucciones de manejo. Está prohibido cualquier otro uso, reconversión o modificación.
- ▶ Controle a diario todos los carros, cestos, módulos y complementos según las indicaciones del capítulo «Medidas de Mantenimiento» de las instrucciones de manejo de su lavadora desinfectadora.
- ▶ Las bandejas de carga nuevas deberán lavarse sin utensilios en la termodesinfectora antes del primer uso.
- ▶ Para limpiar y desinfectar instrumental de cuerpo hueco desde el interior de forma segura, deben conectarse con los alojamientos o las toberas de inyección correspondientes a las regletas inyectoras. ¡Las conexiones no deben soltarse durante el desarrollo del programa! Después de finalizar cada programa, compruebe que las conexiones no se hayan soltado.
- ▶ Al manejar puntas para Air Scaler y Piezo Scaler hay que tener cuidado de no hacerse daño en los extremos de funcionamiento de los instrumentos. Por su propia seguridad, lleve guantes y, en caso necesario, también un protector bucal y gafas de protección al colocarlas.
- ▶ Los objetos que se hayan soltado de las toberas o de los alojamientos durante la limpieza, deberán tratarse de nuevo.
- ▶ Al menos el último lavado debe realizarse con agua completamente desmineralizada.

Montaje

- Retire una tobera del listón de inyectores de su cesto superior o carro.



A 814



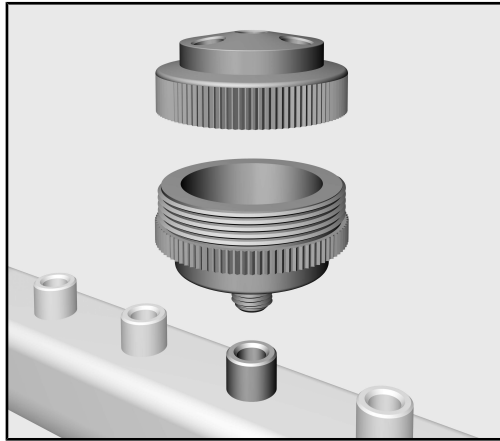
A 814/1

- Enrosque los alojamientos en esta posición.
- Fije los alojamientos con ayuda de una llave fija de 9 mm.

Adaptador A 812 y A 813

Para aumentar la capacidad, puede combinar los alojamientos A 814 y A 814/1 con los adaptadores A 812 o A 813. Ambos adaptadores disponen de 4 conexiones respectivamente. De esas se pueden equipar como máx. 3 conexiones con los alojamientos A 814 y A 814/1. La 4ª conexión (en el centro) siempre se debe cerrar con un tornillo ciego.

- El adaptador A 812 se puede montar en el listón de inyectores con los alojamientos de silicona.
- El adaptador A 813 está previsto para el montaje en el listón de inyectores con conexiones atornillables.



- Tenga en cuenta las instrucciones de montaje en las instrucciones de manejo de los adaptadores A 812 y A 813.
- Enrosque los alojamientos A 814 y A 814/1 en las conexiones de los adaptadores.

⚠ Las conexiones no usadas siempre se deben cerrar con un tornillo ciego. La 4ª conexión siempre se debe cerrar con un tornillo ciego.

Montaje en carros y cestos con alojamientos de silicona

Los alojamientos A 814 y A 814/1 se deben enroscar firmemente. En los cestos y carros con alojamientos de silicona se debe montar un adaptador A 812 que después se pueda equipar con hasta 3 alojamientos A 814 y A 814/1.

⚠ No está permitido introducir los alojamientos A 814 y A 814/1 en un alojamiento de silicona.

Filtro

La preparación de utensilios de lumen estrecho requiere que se filtre el agua de lavado.



- Para tal fin, equipar el canal de inyectores con un tubo filtrante A 800.

Se suministran unas instrucciones de manejo propias con el tubo de filtrado.
Tenga en cuenta las indicaciones para la limpieza regular del tubo filtrante.

Adaptador A 813

Al usar el adaptador A 813, en vez del tubo filtrante, también se puede introducir una placa filtrante FP 20 en el adaptador.

No coloque ninguna placa filtrante en el adaptador si el listón de inyectores está equipado con un tubo filtrante A 800.


Preparación

Aténgase siempre a la muestra de carga determinada para la validación.

 Peligro de infección por desinfección insuficiente.

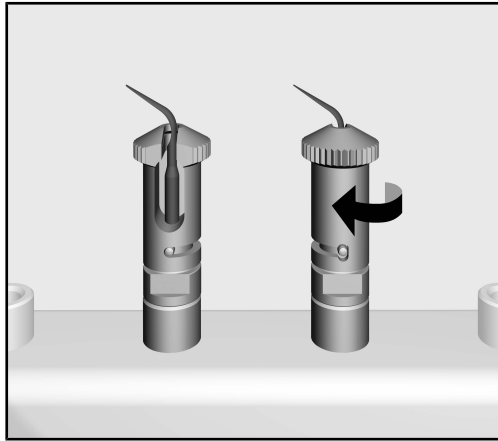
Todo utensilio que se haya soltado durante la preparación del dispositivo de lavado no se queda completamente desinfectado por dentro.

Los utensilios que se hayan soltado durante la preparación deberán tratarse de nuevo.

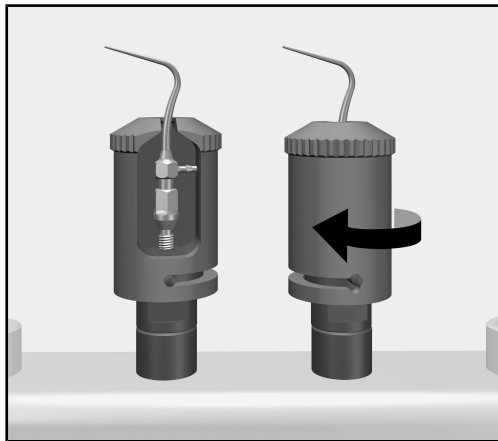
 Peligro de lesiones: al manejar puntas para Air Scaler y Piezo Scaler hay que tener cuidado de no hacerse daño en los extremos de funcionamiento de los instrumentos. Por su propia seguridad, lleve guantes y, en caso necesario, también un protector bucal y gafas de protección al colocarlas.

Para minimizar todo lo posible el peligro de sufrir lesiones, la carga de los elementos debería realizarse desde atrás hacia delante y deberían extraerse siguiendo el orden inverso. ¡Utilice guantes limpios para extraerlos!

- Retire la punta del instrumental de transmisión. Para ello, use las herramientas recomendadas por el fabricante del instrumental, como p.ej. una llave de ajuste dinamométrica.
- Retire la punta de la herramienta.
- Si la herramienta se puede preparar de forma automática, introdúzcala en una bandeja de malla metálica con cierre, como p.ej. E 197. Las herramientas con cavidades huecas se deben colocar con la abertura hacia abajo para que el agua pueda entrar y salir sin obstáculos. Coloque la bandeja de malla metálica en un espacio libre en el cesto superior o inferior o en el carro o módulo.
- La suciedad grande en las puntas se debe limpiar bajo agua corriente. Para ello, use cepillos recomendados por el fabricante.
- Asegúrese de que la disolución de lavado llega a todas las cavidades de refrigeración.
Para ello, los fabricantes del instrumental facilitan medios adecuados, como p.ej. cepillos, alambres de limpieza, etc. Los instrumentos obturados no se pueden seguir usando.
- Los instrumentos pretratados con detergentes y desinfectantes se deben enjuagar antes de la preparación en las lavadoras desinfectadoras, por ejemplo bajo agua corriente.
Alternativamente, antes de empezar el programa de preparación, se puede iniciar el programa *Aclarado*.
- Gire el cierre de rosca de los alojamientos A 814 y A 814/1 en el extremo del mango hasta el tope en el sentido contrario a las agujas del reloj.



A 814



A 814/1

**Tras la
preparación**

- Tome la punta por el extremo puntiagudo e introdúzcala lateralmente en los alojamientos A 814 y A 814/1.
- Gire el cierre de rosca de los alojamientos hasta el tope en el sentido de las agujas del reloj. En consecuencia, la punta está encapsulada en el alojamiento.
- Gire el cierre de rosca de los alojamientos A 814 y A 814/1 en el extremo del mango hasta el tope en el sentido contrario a las agujas del reloj.
- Agarre la punta por el extremo puntiagudo y sáquela lateralmente de los alojamientos.
- Compruebe la limpieza de la punta mediante una inspección visual.
- Tras la preparación, se debe secar la punta, sobre todo el orificio de refrigeración, con aire a presión médico y cuidarse y esterilizarse según las indicaciones del fabricante. Se deben respetar las disposiciones específicas del país.

Limpie o cambie el filtro

Limpiar el tubo filtrante A 800

El tubo filtrante deberá limpiarse **al menos una vez a la semana**.

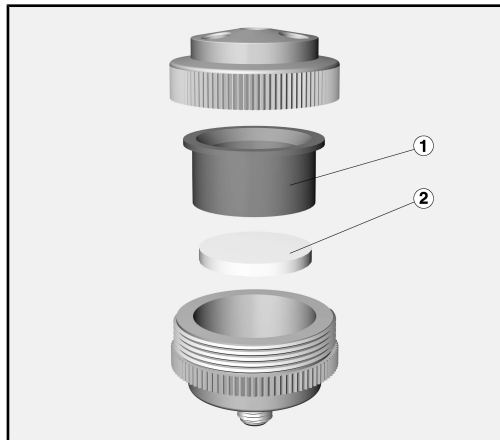
Se recomienda que el tubo filtrante se limpie tras aproximadamente 10 programas.

- Observe al respecto las indicaciones de limpieza de las instrucciones de manejo del tubo filtrante.

Sustituir las placas filtrantes FP 20

Las placas filtrantes de borosilicato deberán sustituirse **aprox. cada 2 semanas o 20 ciclos de tratamiento**.

- Desenrosque el adaptador.
- Desenrosque la pieza superior de la inferior.



- Retire el adaptador de silicona ① y la placa filtrante ② de la pieza inferior.
- Aclare la pieza inferior.
- Introduzca una nueva placa filtrante FP 20 en la pieza inferior. La placa debe reposar completamente en la base de la pieza inferior.


⚠ No se pueden usar bajo ningún concepto placas filtrantes dañadas o que ya se hayan usado.

- Introduzca el adaptador de silicona ① en la pieza inferior.
- Enrosque la pieza superior con la inferior.
- Vuelva a enroscar el adaptador en el canal de inyectores.

No coloque ninguna placa filtrante en el alojamiento si el canal de inyectores está equipado con un tubo filtrante A 800.

Ohjeita käyttöohjeen lukemiseen	52
Käyttötarkoitus	53
Kysymykset ja tekniset ongelmat	53
Vakiovarusteet	54
Erikseen ostettavat lisävarusteet	54
Kuljetuspakkauksen uusiokäyttö	55
Tärkeitä turvallisuusohjeita	56
Käyttötekniikkaa	57
Asennus	57
Sovittimet A 812 ja A 813	57
Asennus vauhuihin ja koreihin, joissa on silikonipidikkeet	58
Suodatin	58
Sovitin A 813	58
Käsittely	60
Käsittelyn jälkeen	61
Suodattimien puhdistus tai vaihto	62

Varoituksia

 Näin merkityt varoitukset sisältävät turvallisuuteen liittyviä ohjeita. Ne varoittavat mahdollisista henkilö- tai esinevahingoista. Lue nämä varoitukset huolellisesti ja noudata varoituksessa annettuja toimintaohjeita ja kehotuksia.

Muita ohjeita

Ohjeet sisältävät tietoja, jotka on syytä ottaa erityisesti huomioon.

Lisätiedot ja huomautukset

Lisätiedot ja huomautukset on merkitty tekstiin mustalla, ohuella kehyksellä.

Toimintavaiheet

Toimintavaiheet on merkitty tekstiin pienellä mustalla laatikolla/luettelamerkillä.

Esimerkki:

■ Valitse haluamasi vaihtoehto nuolipainikkeilla ja tallenna valintasi painamalla *OK*.

Näyttö

Tiedot, jotka liittyvät koneen näyttöruudussa näkyviin teksteihin, on esitetty näyttöruudun kirjasintyyliä jäljittelevällä kirjoituksella.

Esimerkki:

Valikko Asetukset .

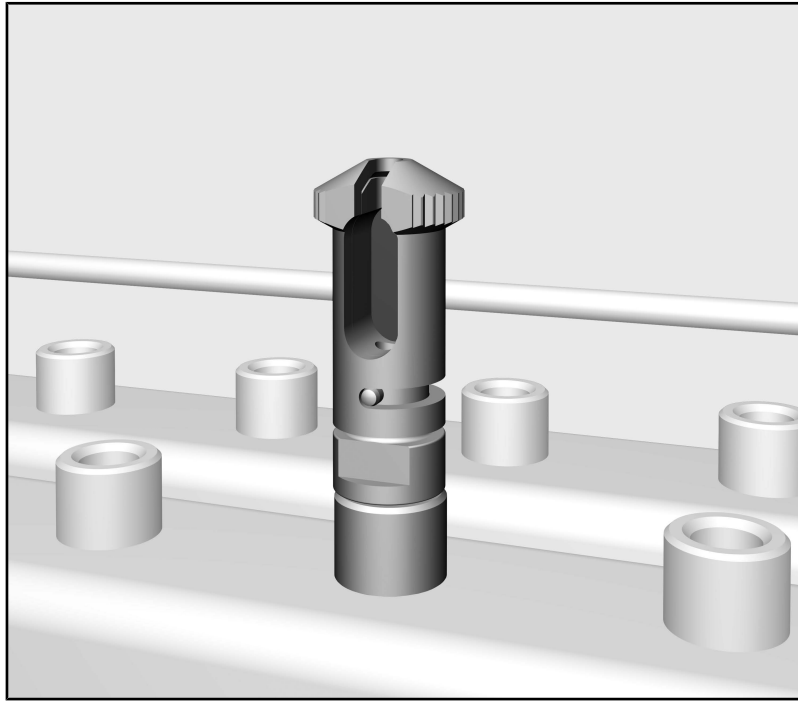
Pidikkeiden A 814 ja A 814/1 avulla voit käsitellä koneellisesti käsiteltäviksi soveltuvia ilmatoimisten ja pietsosähköisten hammaskivenpoistolaitteiden kärkiä Mielen pesu- ja desinfiointikoneessa. Noudata myös pesu- ja desinfiointikoneen käyttöohjetta sekä käsiteltävien lääkinnällisten laitteiden valmistajien ohjeita.

Pidikkeet sopivat seuraaviin koreihin ja moduuleihin:

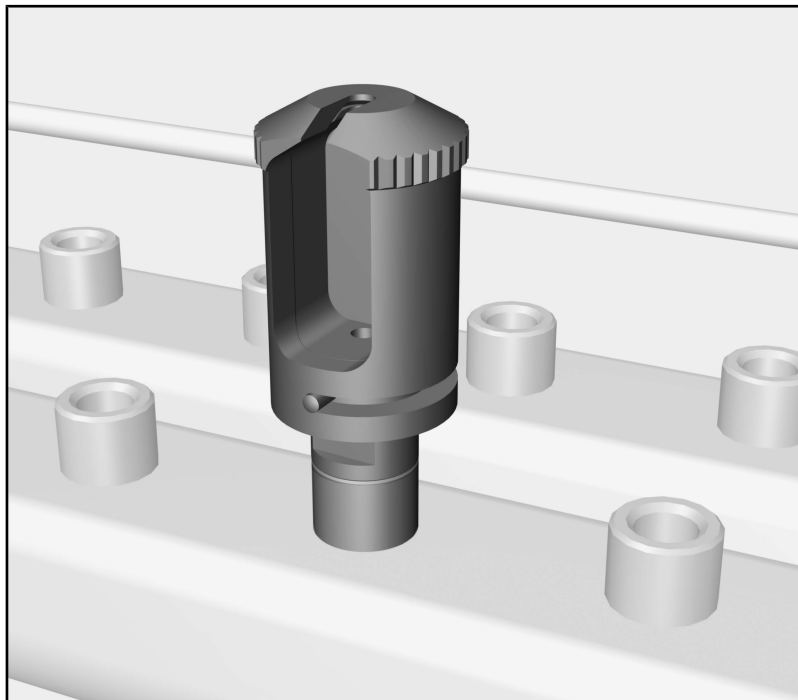
- Yläkori A 105/1
- Yläkori O 177/1
- Moduuli A 315

Kysymykset ja tekniset ongelmat

Jos sinulla on kysyttävää tai teknisiä ongelmia, ota yhteyttä Mieleen. Yhteystiedot löydät pesu- ja desinfiointikoneen käyttöohjeen takasivulta tai osoitteesta www.miele.com/professional.



- Kääntöliitännällinen pidike A 814, korkeus n. 41 mm, Ø 16 mm



- Kääntöliitännällinen pidike A 814/1, korkeus n. 48 mm, Ø 22 mm

Erikseen ostettavat lisävarusteet

- A 812, kaksiosainen sovitin, jossa 4 kierrelitääntää erilaisia suorarasuihkuvarusteita varten, korkeus n. 48 mm, Ø 45 mm, 4 sulkuruuvia.
- FP 20, 20 suodatinlevyä, Ø 30 mm
- E 197, verkkokori, jossa suljettava kansi ja 2 hammastusta välineitä varten, korkeus 42 mm, leveys 150 mm, syvyys 225 mm

- E 362, sulkuruuvi

Kuljetuspakkauksen uusiokäyttö

Pakkaus suojaa tuotetta vaurioilta kuljetuksen aikana. Pakkaukset on valmistettu luonnossa hajoavista ja uusiokäyttöön soveltuvista materiaaleista.

Kun palautat pakkausmateriaalit kiertoon, säästät raaka-aineita ja vähennät syntyvien jätteiden määrää. Miele-kauppiaasi huolehtii yleensä kuljetuspakkauksen talteenotosta. Voit myös itse palauttaa materiaalit kierrätykseen.

fi - Tärkeitä turvallisuusohjeita

Lue tämä käyttöohje huolellisesti ennen kuin alat käyttää tätä pidikettä. Näin vältät mahdolliset vahingot ja suihkipidikkeen rikkoutumisen.

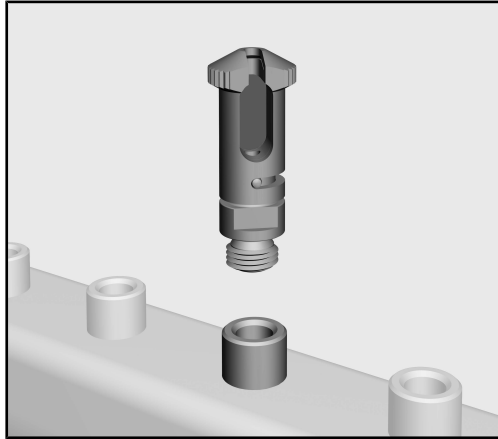
Säilytä tämä käyttöohje huolellisesti!

⚠ Lue ehdottomasti myös pesu- ja desinfiointikoneen käyttöohje – erityisesti kohta “Tärkeitä turvallisuusohjeita”.

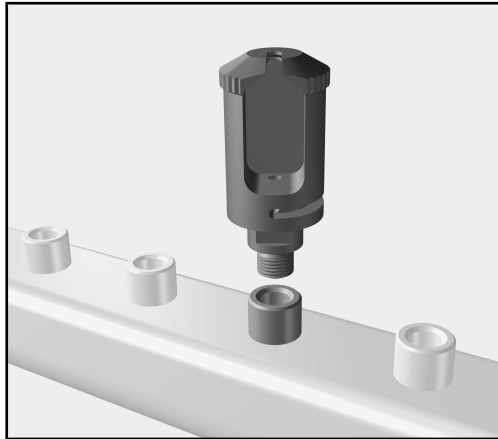
- ▶ Pidike on tarkoitettu ainoastaan tämän käyttöohjeen kohdassa “Käyttökäyttötekniikka” mainittuun käyttötarkoitukseen. Kaikenlainen muu käyttö ja osan muuttaminen toiseen käyttötarkoitukseen on ehdottomasti kielletty.
- ▶ Tarkista päivittäin kaikkien vaunujen, korien, moduulien ja telien kunto pesu- ja desinfiointikoneen käyttöohjeen kappaleessa “Huoltotoimet” annettujen ohjeiden mukaan.
- ▶ Ennen ensimmäistä käyttöä uudet varusteet täytyy pestä pesu- ja desinfiointikoneessa tyhjinä.
- ▶ Jotta voidaan olla varmoja siitä, että ontot välineet ja kappaleet puhdistuvat ja desinfioidut myös sisäpuolelta, jokainen väline ja kappale on liitettävä korin suorasuihkulistöihin kiinnittämällä ne sopiviin kiinnityskauluksiin tai suuttimiin. Välineet ja kappaleet eivät saa irrota kiinnityskauluksista ohjelman aikana!
Varmista aina ohjelman päätyttyä, että ontot välineet ja kappaleet ovat edelleen kiinni liitäntöissä.
- ▶ Kun käsittelet ilmatoimisten ja pietsosähköisten hammaskivenpoistolaitteiden kärkiä, varo, ettet loukkaa itseäsi niiden toiminnallisiin päihin. Käytä välineitä lajitellessasi suojakäsineitä ja tarvittaessa myös hengityssuojainta ja suojalaseja.
- ▶ Välineet ja kappaleet, jotka ovat irronneet suuttimista tai pidikkeistä pesun aikana, on käsiteltävä kokonaan uudelleen.
- ▶ Ainakin viimeiseen huuhteluun tulee käyttää suoloista puhdistettua vettä.

Asennus

- Irrota yksi suutin yläkorin tai vaunun suorasuihkulistasta.



A 814



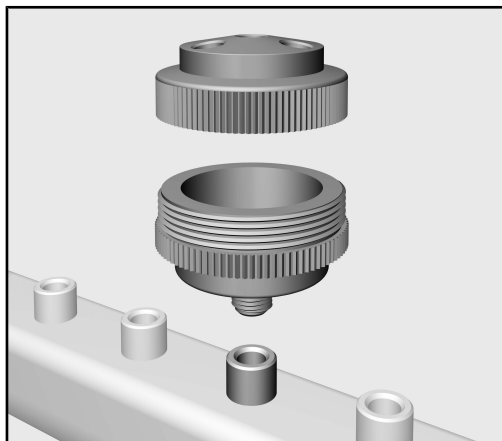
A 814/1

- Kierrä sopiva pidike sen tilalle.
- Kiristä pidike paikalleen kita-avaimella (koko 9).

Sovittimet A 812 ja A 813

Voit lisätä koneen kapasiteettia käyttämällä pidikkeiden A 814 ja A 814/1 liittämiseen sovittimia A 812 ja A 813. Kummassakin sovittimessa on neljä liitântää. Niistä enintään kolmeen voi liittää pidikkeen A 814 tai A 814/1. Neljäs liitântä (keskellä) on aina varustettava sulku-ruuvilla.

- Sovittimen A 812 saa asentaa vain silikonipidikkeillä varustettuihin suorasuihkulistiin.
- Sovitin A 813 on tarkoitettu kierrelitännöillä varustettuihin suorasuihkulistiin.



- Noudata sovittimien A 812 ja A 813 käyttöohjeissa annettuja asennusohjeita.
- Kierrä pidikkeet A 814 ja A 814/1 sovittimen liitäntöihin.

⚠ Sulje vapaiksi jäävät liitännät aina sulkuruuveilla. Neljäs liitäntä on aina varustettava sulkuruuvilla.

Asennus vauhuihin ja koreihin, joissa on silikonipidikkeet

Pidikkeet A 814 ja A 814/1 on kierrettävä paikoilleen. Silikonipidikkeillä varustettuja koreja ja vaunuja käytettäessä on käytettävä sovitinta A 812, johon voidaan liittää enintään kolme pidikettä A 814 tai A 814/1.

⚠ Pidikkeitä A 814 ja A 814/1 ei saa työntää suoraan silikonipidikkeeseen.

Suodatin

Kapeiden ja onttojen instrumenttien käsittely edellyttää pesuveden suodatusta.



- Varusta suorasuihkulista tätä varten suodatinputkella A 800.

Suodatinputken mukana toimitetaan oma käyttöohje.
Puhdista suodatinputki säännöllisesti ohjeiden mukaan.

Sovitin A 813

Käytettäessä sovitinta A 813 voidaan suodatinputken sijaan käyttää sovittimeen asennettavaa suodatinlevyä FP 20.

Älä asenna sovittimeen suodatinlevyä, jos suorasuihkulista on varustettu suodatinputkella A 800.

Käsittely

Noudata aina validoinnin yhteydessä määritettyä täyttötapaa.

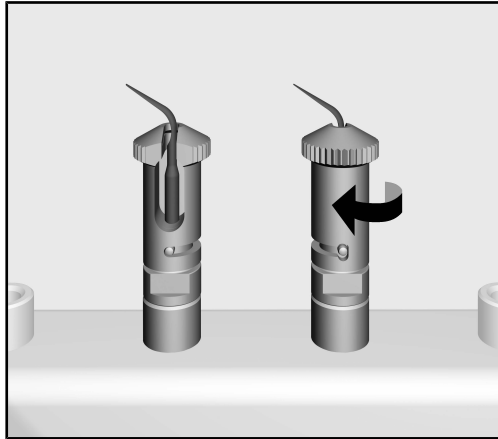
⚠ Riittämätön desinfiointi aiheuttaa infektiotaaran.
Käsiteltävät välineet, jotka ovat irronneet suorasuihkusuuttimesta käsittelyn aikana, eivät ole desinfioituneet sisäpuolelta riittävän hyvin.

Käsittele suorasuihkusuuttimista irronneet välineet uudelleen.

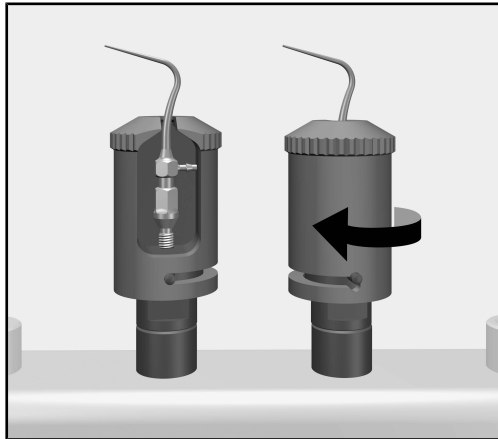
⚠ Loukkaantumisvaara: Kun käsittelet ilmatoimisten ja pietsosähköisten hammaskivenpoistolaitteiden kärkiä, varo, ettet loukkaa itseäsi niiden toiminnallisiin päihin. Käytä välineitä lajitellessasi suojakäsineitä ja tarvittaessa myös hengityssuojainta ja suojalaseja. Loukkaantumisvaaran vähentämiseksi telineiden täyttö tulee aloittaa takareunasta ja tyhjennys etureunasta. Käytä aina puhtaita suojakäsineitä, kun tyhjennät puhtaat välineet koneesta.

- Irrota kärjet käsi- tai kulmakappaleista. Käytä välinevalmistajan suosittelemia työkaluja, kuten momenttiavainta.
- Irrota kärjet työkalusta.
- Jos työkalun voi käsitellä koneellisesti, aseta se suljettavaan verkkokoriin, kuten koriin E 197. Ontot työkalut on asetettava koriin aukko alaspäin, jotta vesi pääsee kulkemaan esteettä niiden läpi. Aseta verkkokori vapaaseen paikkaan ylä- tai alakoriin, vaunuun tai moduuliin.
- Poista karkea lika kärjistä juoksevan veden alla ennen koneellista käsittelyä. Käytä apuna valmistajan suosittelemia harjoja.
- Varmista, että pesuvesi pääsee virtaamaan jäähdytyskanavan läpi. Välinevalmistajalta saa tähän sopivia apuvälineitä, kuten harjoja, puhdistuslankoja yms. Tukkiutuneita välineitä ei saa enää käyttää.
- Pesu- tai desinfiointiaineella käsitellyt välineet on huuhdeltava esim. juoksevalla vedellä ennen käsittelyä pesu- ja desinfiointikoneessa. Vaihtoehtoisesti voit huuhdella ne käynnistämällä ohjelman Huuhtelu ennen varsinaista pesu- ja desinfiointiohjelmaa.

- Kierrä pidikkeen A 814 tai A 814/1 tarttumapään kääntöliitintä vastapäivään vasteeseen saakka.



A 814



A 814/1

- Tartu kiinni kärjen terävään päähän ja aseta kärki sivulta pidikkeeseen A 814 tai A 814/1.
- Sulje pidikkeen kääntöliitin kiertämällä sitä myötäpäivään vasteeseen saakka. Kärki on nyt kiinni pidikkeessä.

Käsittelyn jälkeen

- Kierrä pidikkeen A 814 tai A 814/1 tarttumapään kääntöliitintä vastapäivään vasteeseen saakka.
- Ota kiinni kärjen terävästä päästä ja nosta se sivulta ulos pidikkeestä.
- Tarkasta kärjen puhtaus silmämääräisesti.
- Käsittelyn jälkeen kärki ja erityisesti sen jäähdytyskanava on kuivatava lääkinällisellä paineilmalla sekä käsiteltävä ja steriloitava valmistajan ohjeiden mukaisesti. Maakohtaisia määräyksiä on noudatettava.

Suodattimien puhdistus tai vaihto

Suodatinputken A 800 puhdistus

Suodatinputki on puhdistettava **vähintään kerran viikossa**.

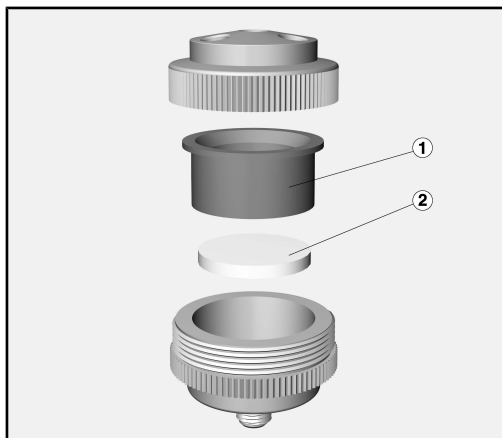
Suosittelimme, että puhdistat suodatinputken 10 ohjelmakerran välein.

- Noudata suodatinputken käyttöohjeessa annettuja puhdistusohjeita.

Suodatinlevyn FP 20 vaihto

Borosilikaatista valmistetut suodatinlevyt on vaihdettava **noin 2 viikon** tai **noin 20 käyttökerran** välein.

- Kierrä tätä varten sovitin irti.
- Kierrä ylä- ja alaosa irti toisistaan.



- Irrota silikonisovitin ① ja suodatinlevy ② alaosa.
- Huuhtelee alaosa.
- Aseta uusi suodatinlevy FP 20 alaosaan. Suodatinlevyn tulee ottaa kauttaaltaan kiinni alustan rengasmaiseen pintaan.

⚠ Älä missään tapauksessa asenna vaurioitunutta tai käytettyä suodatinlevyä.

- Aseta silikonisovitin ① alaosaan.
- Kierrä ylä- ja alaosa takaisin kiinni toisiinsa.
- Kierrä sovitin takaisin suorasuihkulistaan.

Älä asenna pidikkeeseen suodatinlevyä, jos suorasuihkulista on varustettu suodatinputkella A 800.

Remarques	64
Champ d'application	65
Questions et problèmes techniques.....	65
Accessoires fournis	66
Accessoires en option.....	66
Elimination des emballages de transport	67
Consignes de sécurité et mises en garde	68
Technique d'utilisation	69
Montage	69
Adaptateurs A 812 et A 813	69
Montage pour les chariots et les paniers avec des butées en silicone.....	70
Filtre.....	70
Adaptateur A 813	70
Traitement	72
Après le traitement	73
Nettoyer ou remplacer le filtre	74

Avertissements

⚠ Attention ! Les remarques accompagnées de ce symbole contiennent des informations relatives à la sécurité : elles avertissent qu'il y a risque de dommages corporels ou matériels. Lisez attentivement ces avertissements et respectez les consignes de manipulation qu'ils contiennent.

Remarques

Vous trouverez ici des informations à respecter impérativement.

Autres informations et remarques

Ces informations supplémentaires et remarques sont signalées par un simple cadre.

Étapes

Un carré noir précède chaque étape de manipulation.

Exemple

■ Choisissez une option à l'aide des flèches puis sauvegardez ce réglage en appuyant sur la touche *OK*.

Ecran

Les données transmises à l'écran sont affichées dans une police spéciale, semblable à celle de l'écran.

Exemple

Menu Réglages .

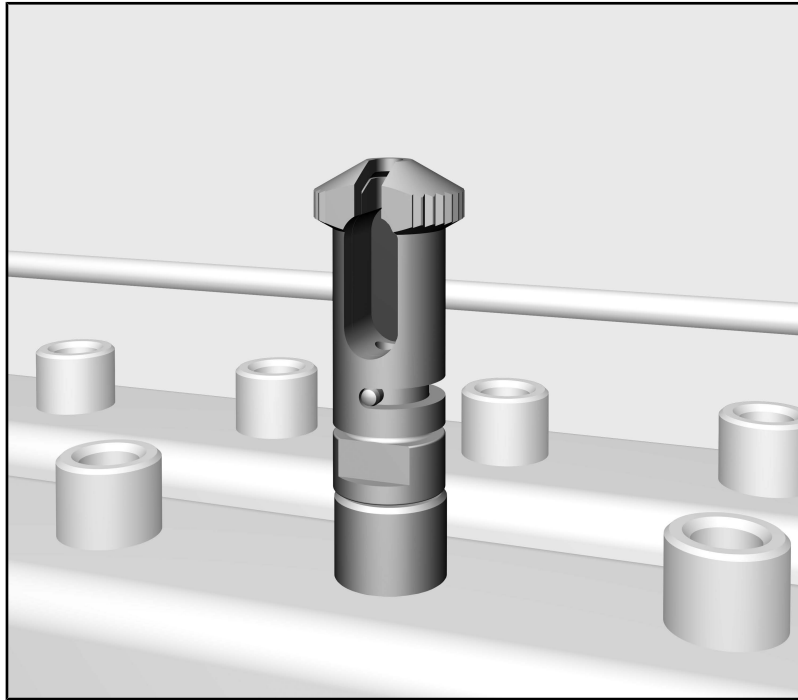
A l'aide des supports A 814 et A 814/1 des pointes pour Air Scaler et Piezo Scaler réutilisables peuvent être traitées dans un laveur-désinfecteur Miele. Veuillez respecter les consignes mentionnées au mode d'emploi du laveur-désinfecteur ainsi que les informations communiquées par le fabricant des dispositifs médicaux.

Les supports peuvent être utilisés dans les paniers et modules suivants :

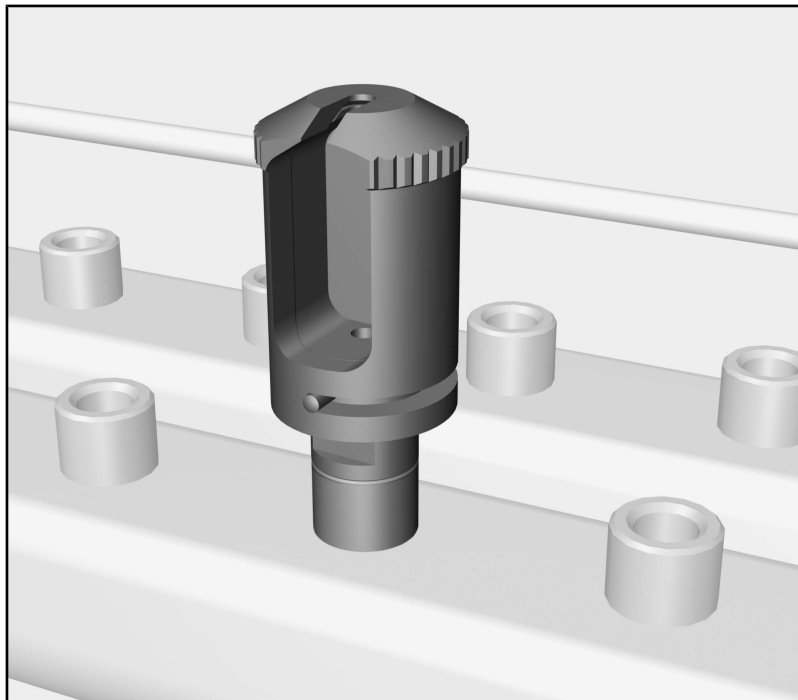
- Panier supérieur A 105/1
- Panier supérieur O 177/1
- Module A 315

Questions et problèmes techniques

Miele reste à votre disposition pour répondre à vos questions ou vous aider en cas de problème technique. Vous trouverez nos coordonnées à la fin du mode d'emploi du laveur-désinfecteur ou sous www.miele.com/professional.



- Logement avec dispositif de fermeture à visser A 814, hauteur env. 41 mm, Ø 16 mm



- Logement avec dispositif de fermeture à visser A 814/1, hauteur env. 48 mm, Ø 22 mm

Accessoires en option

- A 812, adaptateur en deux parties avec 4 filetages de vis pour div. dispositifs de nettoyage, hauteur env. 48 mm, Ø 45 mm, 4 vis borgnes.
- FP 20, 20 plaques de filtration, Ø 30 mm


- E 197, complément à mailles avec couvercle refermable et 2 supports pour instruments, hauteur 42 mm, largeur 150 mm, profondeur 225 mm
- E 362, vis borgne

Elimination des emballages de transport

Nos emballages protègent votre appareil des dommages pouvant survenir pendant le transport. Nous les sélectionnons en fonction de critères écologiques permettant d'en faciliter le recyclage.

En participant au recyclage de vos emballages, vous contribuez à économiser les matières premières et à réduire le volume des déchets. Votre revendeur reprend vos emballages.

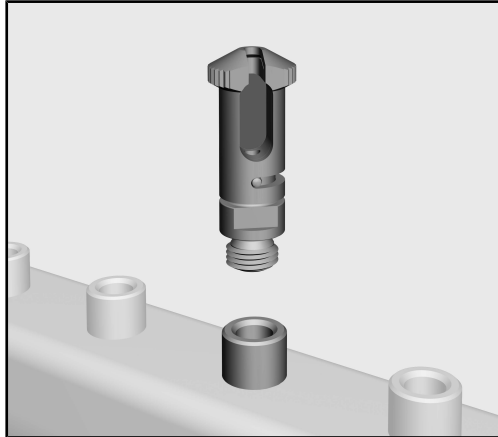
Veillez lire attentivement le mode d'emploi avant d'utiliser ce logement. Vous vous protégerez et éviterez ainsi de détériorer votre matériel sur le dispositif de lavage.
Conservez précieusement le mode d'emploi !

 Respectez aussi scrupuleusement les instructions du mode d'emploi du laveur-désinfecteur, en particulier les consignes de sécurité et mises en garde.

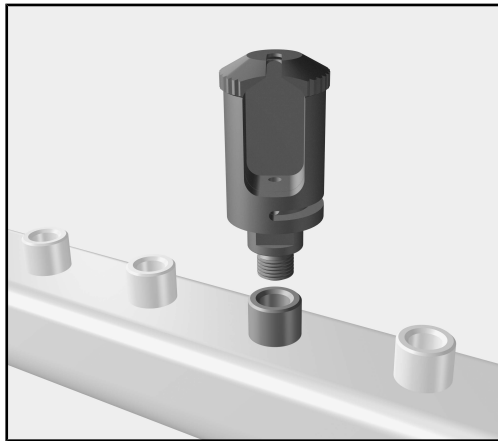
- ▶ Le logement est exclusivement réservé pour les applications mentionnées dans ce mode d'emploi au chapitre « Technique d'utilisation ». Toute autre utilisation ainsi que toute transformation ou modification est interdite et peut être dangereuse.
- ▶ Contrôlez quotidiennement l'état des chariots, paniers, modules et compléments conformément aux consignes du chapitre sur la maintenance du laveur-désinfecteur.
- ▶ Avant la première utilisation, nettoyer les nouveaux compléments vides dans le laveur-désinfecteur.
- ▶ Pour pouvoir nettoyer et désinfecter correctement les instruments à corps creux, vous devez les fixer aux barres à injection à l'aide des raccords / buses adéquates. Ne les détachez jamais avant la fin du programme !
Après chaque exécution du programme, vérifiez que les connexions ne se sont pas desserrées.
- ▶ Vérifiez lors de l'utilisation de pointes pour Air Scaler et Piezo Scaler de ne pas vous blesser sur les embouts des instruments. Pour votre sécurité lors de la disposition des instruments, portez des gants, si nécessaire un masque et des lunettes de protection.
- ▶ Tout instrument qui s'est détaché des buses ou des supports au cours du traitement en machine doit être traité une nouvelle fois.
- ▶ Le dernier cycle de rinçage doit au moins être effectué avec de l'eau déminéralisée.

Montage

- Retirez un gicleur de la barre à injection de votre panier supérieur ou de votre chariot.



A 814



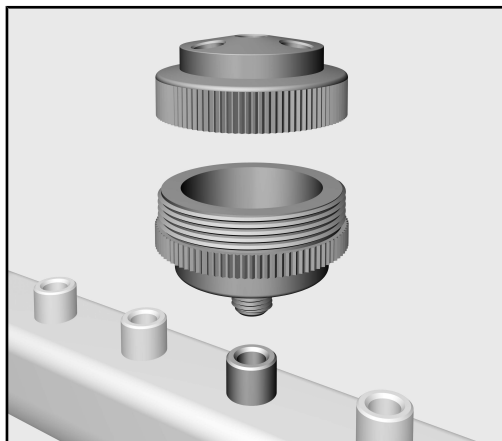
A 814/1

- Vissez les logements sur cette position.
- Serrez les logements à l'aide d'une clé à fourche (ouverture de clé 9).

Adaptateurs A 812 et A 813

Pour augmenter la capacité, vous pouvez associer les logements A 814 et A 814/1 aux adaptateurs A 812 ou A 813. Les deux adaptateurs disposent respectivement de 4 raccords. 3 raccords max. peuvent être équipés des logements A 814 et A 814/1. Le 4ème raccord (au milieu) doit toujours être obturé à l'aide d'une vis d'obturation.

- L'adaptateur A 812 peut être installé sur les barres d'injection avec les logements en silicone.
- L'adaptateur A 813 est prévu pour le montage sur les barres d'injection avec des raccords filetés.



- Respectez les consignes de montage dans le mode d'emploi sur les adaptateurs A 812 et A 813.
- Vissez les logements A 814 et A 814/1 dans les raccords des adaptateurs.

⚠ Les raccords non utilisés doivent être fermés à l'aide d'une vis d'obturation. Le 4ème raccord doit toujours être obturé à l'aide d'une vis d'obturation.

Montage pour les chariots et les paniers avec des butées en silicone

Les logements A 814 et A 814/1 doivent être fixés. Pour les paniers et les chariots avec des butées en silicone, un adaptateur A 812 doit être installé qui peut ensuite être équipé de 3 supports A 814 et A 814/1 max.

⚠ Il n'est pas permis d'insérer les logements A 814 et A 814/1 dans un raccord en silicone.

Filtre

Lors du traitement de pièces à cavité étroite, le bain lessiviel doit être filtré.



- Equipez ainsi chaque barre à injection d'un tuyau de filtration A 800.

Un mode d'emploi est fourni avec le tuyau de filtration. Respectez les consignes de nettoyage régulier du tuyau de filtration.

Adaptateur A 813 Lors de l'utilisation de l'adaptateur A 813, il est possible de placer dans l'adaptateur à la place du tuyau de filtration, également une plaque de filtre FP 20.

N'insérez pas de plaque de filtration dans l'adaptateur, si un tuyau de filtration A 800 a été monté sur la barre à injection.

Traitement

Conformez-vous toujours aux modèles de chargement ayant fait l'objet d'une validation.

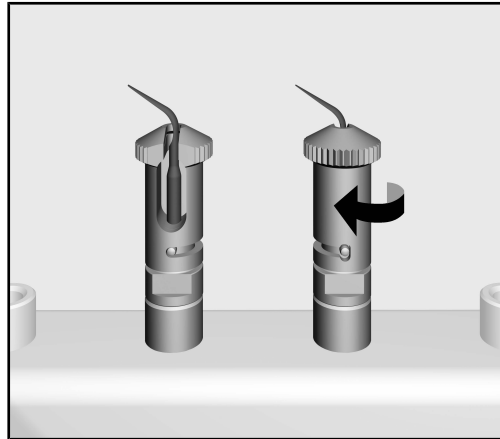
⚠ Risque d'infection en raison d'une désinfection insuffisante. Si la charge s'est désolidarisée du dispositif de lavage pendant le traitement, la désinfection n'a pas été suffisante à l'intérieur de la charge.

Si la charge s'est désolidarisée du dispositif de lavage pendant le traitement, vous devrez recommencer le programme.

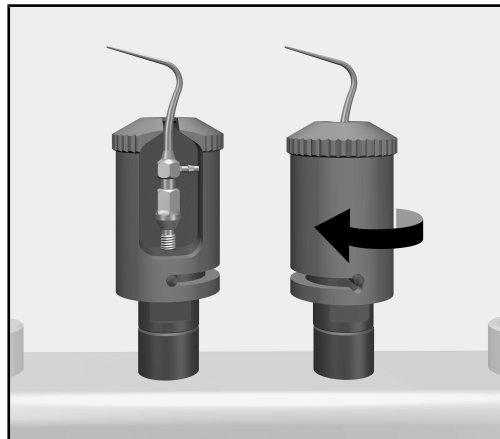
⚠ Risque de blessures : Vérifiez lors de l'utilisation de pointes pour Air Scaler et Piezo Scaler de ne pas vous blesser sur les embouts des instruments. Pour votre sécurité lors de la disposition des instruments, portez des gants, si nécessaire un masque et des lunettes de protection.

Afin de réduire les risques de blessures au maximum, le chargement des compléments devrait toujours se faire de l'arrière vers l'avant et le déchargement dans le sens inverse. Portez des gants propres lorsque vous retirez des pièces.

- Retirez la pointe de l'instrument de transfert. Utilisez pour ce faire les outils conseillés par le fabricant d'instruments, comme une clé dynamométrique.
- Retirez la pointe de l'outil.
- Si l'outil doit être adapté à un traitement en machine, placez-le dans un complément à mailles refermable, comme l'E 197. Les outils à cavité doivent être placés avec leur ouverture vers le bas, pour que l'eau puisse pénétrer et sortir sans problème. Placez le complément à mailles sur un emplacement libre dans le panier supérieur ou inférieur ou dans le chariot ou le module.
- Les saletés grossières sur les pointes doivent être rincées à l'eau courante. Utilisez les brosses conseillées par le fabricant.
- Assurez-vous que le bain lessiviel pourra atteindre toutes les parties du trou refroidissant.
Les fabricants d'instruments mettent à disposition les équipements appropriés, comme les brosses, les fils de nettoyage, etc. Les instruments obstrués ne doivent plus être utilisés.
- Les instruments préalablement traités à l'aide de produits de nettoyage et de désinfection doivent être rincés avant d'être traités dans le laveur, par ex. à l'eau courante.
Il est aussi possible, avant de lancer le programme de traitement, de démarrer le programme Pré-rinçage.
- Tournez dans le sens contraire des aiguilles d'une montre jusqu'en butée, le bouchon des logements A 814 et A 814/1 sur l'extrémité de la poignée.



A 814



A 814/1

Après le traitement

- Prenez la pointe sur l'extrémité pointue et placez-la sur le côté dans les logements A 814 et A 814/1.
- Tournez le bouchon des logements dans le sens des aiguilles d'une montre jusqu'à la butée. La pointe est intégrée dans le logement.
- Tournez dans le sens contraire des aiguilles d'une montre jusqu'en butée, le bouchon des logements A 814 et A 814/1 sur l'extrémité de la poignée.
- Saisissez la pointe sur l'extrémité pointue et retirez-la des logements sur le côté.
- Vérifiez la propreté de la pointe grâce à une inspection visuelle.
- Après le traitement, la pointe, notamment le trou refroidissant doit être séchée à l'air comprimé médical, être impérativement nettoyée selon les instructions du fabricant et être stérilisée. Respectez les normes en vigueur du pays d'utilisation.

Nettoyer ou remplacer le filtre

Nettoyer le tuyau de filtration A 800

Le tuyau de filtration doit être nettoyé **au moins 1 fois par semaine**.

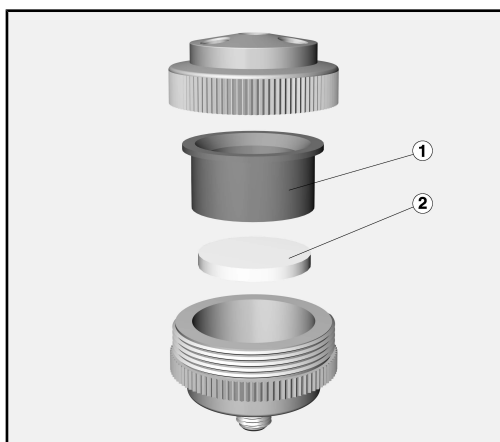
Il est conseillé de nettoyer le tuyau de filtration après 10 cycles de programme.

- Suivez les instructions de nettoyage du tuyau de filtration dans le mode d'emploi.

Remplacement des plaques de filtre FP 20

Les plaques de filtre en verre borosilicaté doivent être changées **au bout de 2 semaines environ** ou à peu près **tous les 20 cycles**.

- Dévissez pour ce faire l'adaptateur.
- Dévissez ensemble les parties supérieure et inférieure.



- Retirez l'adaptateur en silicone ① et la plaque de filtre ② de la partie inférieure.
- Rincez la partie inférieure.
- Insérez une nouvelle plaque de filtre FP 20 dans la partie inférieure. La plaque doit complètement reposer sur le support circulaire de la partie inférieure.


⚠ N'utilisez en aucun cas des plaques de filtre déjà utilisées ou endommagées.

- Insérez l'adaptateur en silicone ① dans la partie inférieure.
- Revissez ensemble les parties supérieure et inférieure.
- Revissez l'adaptateur sur la barre à injection.

N'insérez pas de plaque de filtre si un tuyau de filtration A 800 a été monté sur la barre à injection.

Napomene uz upute	76
Opis namjene	77
Pitanja i tehnički problemi	77
Sadržaj isporuke	78
Dodatni pribor	78
Zbrinjavanje transportne ambalaže	79
Sigurnosne napomene i upozorenja	80
Tehnika primjene	81
Ugradnja	81
Adapter A 812 i A 813	81
Ugradnja kod kolica i košara sa silikonskim prihvatom	82
Filtar	82
Adapter A 813	82
Obrada	84
Nakon obrade	85
Čišćenje ili zamjena filtra	86

Upozorenja

 Upozorenja sadrže informacije vezane za sigurnost. Upozoravaju na moguće ozljede ili štetu. Pažljivo pročitajte upozorenja i poštujujte navedene načine ponašanja i postupanja.

Napomene

Napomene sadrže informacije, koje svakako trebate poštivati.

Dodatne informacije i napomene

Dodatne informacije i napomene označene su jednostavnim okvirom.

Radni koraci

Svakom radnom koraku prethodi crna oznaka u obliku kvadrata.

Primjer:

- Pomoću tipke sa strelicom odaberite opciju i potvrdite s *OK*.

Zaslon

Na zaslonu prikazani izrazi istaknuti su posebnom vrstom odnosno oblikom slova.

Primjer:

Izbornik Postavke .

Vrhovi za višekratne Air Scaler i Piezo Scaler mogu se pomoću prihvata A 814 i A 814/1 obrađivati u Miele uređaju za pranje i dezinfekciju. Pročitajte svakako i upute za uporabu uređaja za pranje i dezinfekciju kao i informacije proizvođača medicinskih proizvoda.

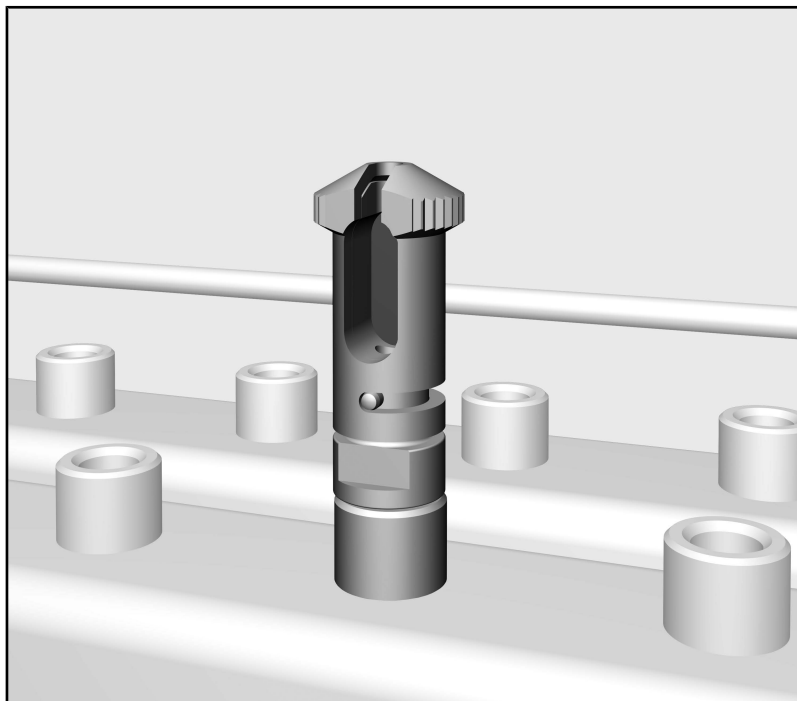
Prihvati se mogu koristiti u sljedećim košarama i modulima:

- Gornja košara A 105/1
- Gornja košara O 177/1
- Modul A 315

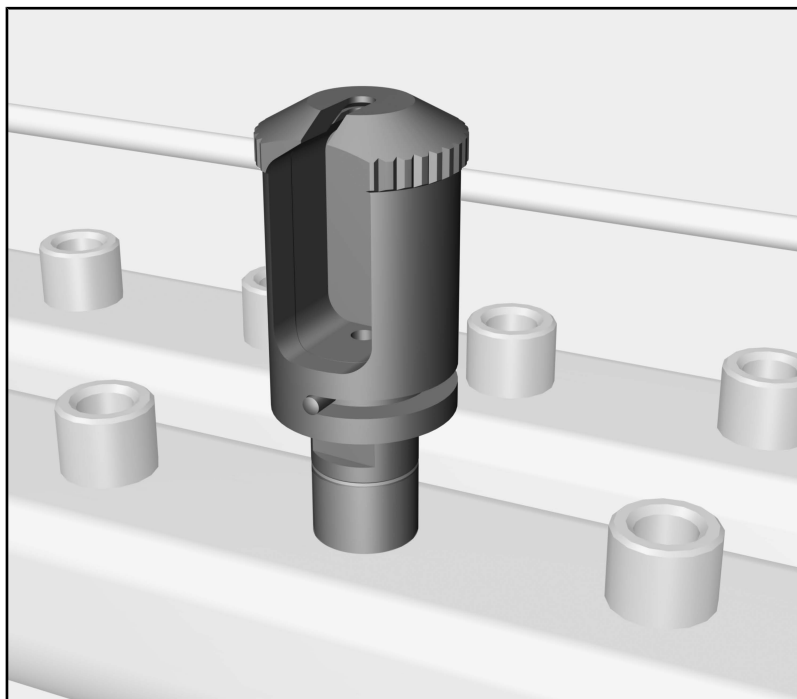
Pitanja i tehnički problemi

U slučaju pitanja ili tehničkih probleme obratite se Miele. Podatke o kontaktu naći ćete na poleđini uputa za uporabu svog uređaja za pranje ili na www.miele.com/professional.

hr - Sadržaj isporuke



- Pihvat s navojnim čepom A 814, visine oko 41 mm, Ø 16 mm



- Pihvat s navojnim čepom A 814/1, visine oko 48 mm, Ø 22 mm

Dodatni pribor

- A 812, dvodijelni adapter sa 4 navoja za različite pribore za pranje, visine oko 48 mm, Ø 45 mm, 4 slijepa vijka.
- FP 20, 20 filtarskih ploča, Ø 30 mm
- E 197, sitasta košara s poklopcem za zatvaranje i 2 držača za instrumente, visine 42 mm, širine 150 mm, dubine 225 mm
- E 362, slijepi vijak

Zbrinjavanje transportne ambalaže


Ambalaža štiti od oštećenja tijekom transporta. Ambalažni materijal odabran je imajući u vidu utjecaj na okoliš i mogućnost zbrinjavanja te se zato može reciklirati.

Recikliranjem ambalažnog materijala štede se sirovine i smanjuje nakupljanje otpada.

hr - Sigurnosne napomene i upozorenja

Prije prve uporabe ovog prihvata pažljivo pročitajte upute za uporabu. Na taj način štitite sebe i izbjegavate oštećenja na uređaju za pranje.

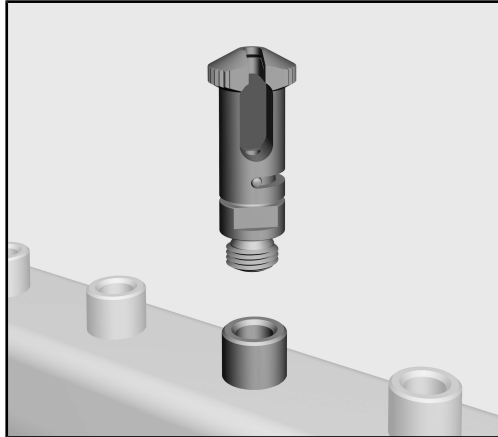
Pažljivo sačuvajte ove upute za uporabu.

 Pridržavajte se obvezno uputa za uporabu uređaja za pranje i dezinfekciju, posebno sigurnosnih napomena i upozorenja koji se nalaze u njima.

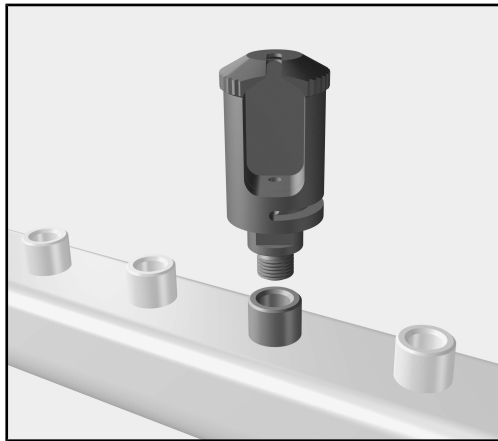
- ▶ Prihvat je dozvoljeno upotrebljavati isključivo kako je opisano u ovim uputama za uporabu u poglavlju „Tehnika primjene“. Nije dozvoljen nikakav drugi način uporabe, preinake i promjene.
- ▶ Svakodnevno kontrolirajte sva kolica, košare, module i umetke prema naputcima danim u poglavlju „Održavanje“ u Uputama za uporabu Vašeg uređaja za pranje.
- ▶ Prije prve uporabe novi nosači moraju se prazni isprati u uređaju za pranje.
- ▶ Kako bi se šuplji instrumenti sigurno očistili i dezinficirali moraju se priključiti na injektorske letvice pomoću odgovarajućih držača odnosno sapnica. Priključci se tijekom odvijanja programa ne smiju osloboditi!
Po isteku svakog programa provjerite da se priključci nisu oslobodili.
- ▶ Prilikom rukovanja vrhovima za Air Scaler i Piezo Scaler pazite da se ne ozlijedite na funkcijske završetke instrumenata. Zbog vlastite sigurnosti prilikom razvrstavanja nosite rukavice, a po potrebi i zaštitu za usta i zaštitne rukavice.
- ▶ Materijali koji se tijekom obrade odvoje od sapnica odnosno prihvata, moraju se još jednom obraditi.
- ▶ Barem se zadnje ispiranje mora izvršiti s potpuno demineraliziranim vodom.

Ugradnja

- Izvadite sapnice iz injezione letvice Vaše gornje košare odnosno kolica.



A 814



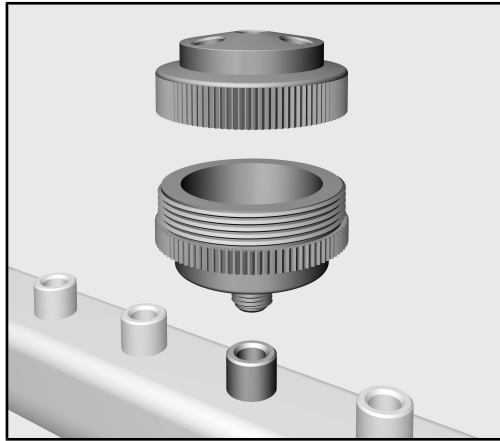
A 814/1

- Na ovo mjesto zavrtnanjem pričvrstite prihvate.
- Prihvate čvrsto zategnite pomoću ključa (ključ veličine 9).

Adapter A 812 i A 813

Kako biste povećali kapacitet, prihvate A 814 i A 814/1 možete kombinirati s adapterima A 812 odn. A 813. Oba adaptera raspolažu sa po 4 priključka. Od toga se maks. 3 priključka mogu opremiti prihvatima A 814 i A 814/1. Četvrti se priključak (u sredini) mora uvijek zatvoriti slijepim vijkom.

- Adapter A 812 se može postaviti na injezione letvice sa silikonskim prihvatima.
- Adapter A 813 je predviđen za ugradnju na injezione letvicu s navojnim priključcima.



- Pridržavajte se napomena za ugradnju u Uputama za uporabu adaptera A 812 i A 813.
- Prihvate A 814 i A 814/1 zavrните u priključke adaptera.

⚠ Neiskorišteni priključci moraju se zatvoriti slijepim vijcima. Četvrti se priključak mora uvijek zatvoriti slijepim vijkom.

Ugradnja kod kolica i košara sa silikonskim prihvata

Prihvati A 814 i A 814/1 se moraju čvrsto pritegnuti. Kod košara i kolica sa silikonskim prihvata mora se ugraditi adapter A 812, koji se može opremiti s najviše 3 prihvata A 814 i A 814/1.

⚠ Prihvati A 814 i A 814/1 se ne smiju umetnuti u silikonski prihvati.

Filtar

Prilikom obrade materijala uskog grla otopina za pranje se mora filtrirati.



- U tu svrhu injektorsku letvicu potrebno je opremiti filtarskom cijevi A 800.

Uz filtarsku cijev priložene su vlastite upute za uporabu. Pazite na napomene o redovitom čišćenju filtarske cijevi.

Adapter A 813

Kod primjene adaptera A 813 umjesto filtarske cijevi u adapter možete umetnuti i filtarsku pločicu FP 20.

Kad je injektorska letvica opremljena filtarskom cijevi A 800, na adapter ne postavljajte filtarsku ploču.

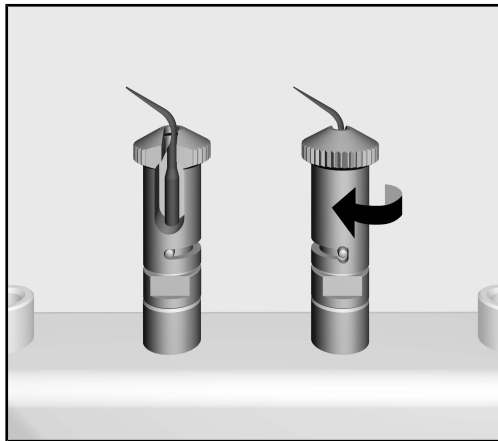
Obrada

Pridržavajte se uvijek u okvirima validacije utvrđenog uzorka punjenja.

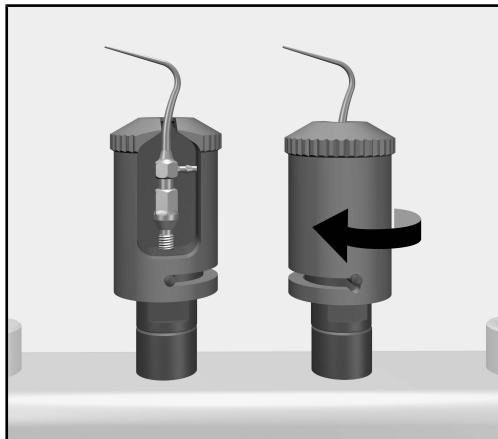
⚠ Opasnost od infekcije zbog nedovoljne dezinfekcije. Materijal koji se tijekom obrade oslobodio s naprave za pranje, nije iznutra dovoljno dezinficiran. Ukoliko se materijal tijekom obrade oslobodi s naprave za pranje, morate ga još jednom obraditi.

⚠ Opasnost od ozljeda: prilikom rukovanja vrhovima za Air Scaler i Piezo Scaler pazite da se ne ozlijedite na funkcijske završetke instrumenata. Zbog vlastite sigurnosti prilikom razvrstavanja nosite rukavice, a po potrebi i zaštitu za usta i zaštitne rukavice. Kako bi rizik od ozljeđivanja bio što manji, punjene umetaka se provoditi od straga prema naprijed, a pražnjenje obrnutim smjerom. Pri vađenju nosite čiste rukavice!

- Uklonite vrh prijenosnog instrumenta. Pritom upotrijebite alate koje preporučuje proizvođač instrumenata, kao što je primjerice momentni ključ.
- Izvadite vrh iz alata.
- Ako se alat može strojno obrađivati položite ga u sitastu košaru s poklopcem, kao primjerice E 197. Šuplji instrumenti moraju se rasporediti s otvorom prema dolje, kako bi voda mogla neometano ulaziti i izlaziti. Sitastu košaru postavite na slobodno mjesto u gornjoj ili donjoj košari, odnosno u kolica ili modul.
- Gruba zaprljanja na vrhovima isperite pod tekućom vodom. U tu svrhu upotrijebite četke koje preporučuje proizvođač.
- Provjerite mogućnost ispiranja provrta za hlađenje. Proizvođač instrumenata na raspolaganje stavlja prikladna pomoćna sredstva poput četki, žica za čišćenje itd. Začepljeni instrumenti ne smiju se više koristiti.
- Prije obrade u uređaju za pranje i dezinfekciju, instrumenti prethodno obrađeni sredstvima za pranje i dezinfekciju moraju se isprati, primjerice tekućom vodom. Po želji prije početka programa obrade možete pokrenuti program ispiranje.
- Odvrnite navojni poklopac prihvata A 814 i A 814/1 na kraju drške do graničnika u smjeru suprotnom od kazaljki na satu.



A 814



A 814/1

Nakon obrade

- Vrh prihvatite za oštar kraj i postavite ga bočno u prihvate A 814 i A 814/1.
- Odvrnite navojni poklopac prihvata do graničnika u smjeru kazaljke na satu. Vrh je tako začahuren u prihvatu.
- Odvrnite navojni poklopac prihvata A 814 i A 814/1 na kraju drške do graničnika u smjeru suprotnom od kazaljki na satu.
- Primite vrh za oštar kraj i postrance ga izvadite iz prihvata.
- Čistoću vrha provjerite pogledom kroz njega.
- Nakon obrade se vrh posebice provrta za hlađenje mora osušiti medicinskim zrakom pod tlakom, obavezno obraditi prema uputama proizvođača i sterilizirati. Pridržavajte se nacionalnih propisa.

Čišćenje ili zamjena filtra

Čišćenje filtarske cijevi A 800

Filtarsku cijev morate čistiti **barem jednom tjedno**.

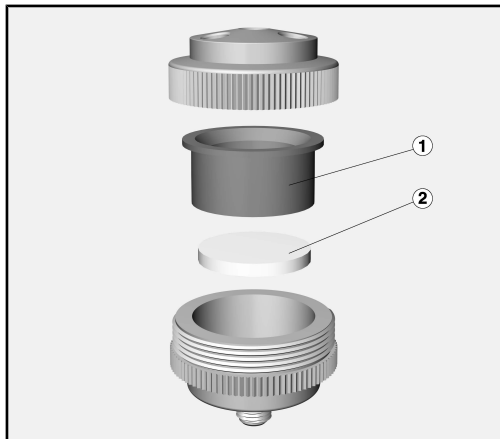
Preporučuje se da filtarsku cijev čistite nakon svakih 10 izvršenih programa.

- Pratite napomene o čišćenju u uputama za uporabu filtarske cijevi.

Zamjena filtarskih ploča FP 20

Filtarske ploče od borosilikata moraju se zamijeniti **nakon oko 2 tjedna** odnosno **20 ciklusa obrade**.

- U tu svrhu odvrnite adapter.
- Odvrnite i odvojite gornji i donji dio.



- Skinite silikonski adapter ① i filtarsku ploču ② s donjeg dijela.
- Isperite donji dio.
- U donji dio postavite novu filtarsku ploču FP 20. Ploča mora u cijelosti nalijegati na okruglu površinu donjeg dijela.


⚠ Ni u kojem slučaju ne smijete upotrebljavati oštećene ili već korištene filtarske ploče.

- Silikonski adapter ① stavite u donji dio.
- Zavrtanjem spojite gornji i donji dio.
- Adapter ponovo zavrtanjem pričvrstite na injektorsku letvicu.

Kad je injektorska letvica opremljena filtarskom cijevi A 800, na držač ne postavljajte filtarsku ploču.

Alcune indicazioni sulle istruzioni d'uso	88
Destinazione d'uso	89
Domande e problemi tecnici	89
Dotazione	90
Accessori su richiesta	90
Smaltimento imballaggio	91
Indicazioni per la sicurezza e avvertenze	92
Tecnica d'impiego	93
Montaggio	93
Adattatori A 812 e A 813	93
Montaggio in carrelli e cesti con adattatori in silicone	94
Filtro.....	94
Adattatore A 813	94
Trattamento	96
Dopo il trattamento.....	97
Pulire o sostituire il filtro	98

Avvertenze

 Le avvertenze contengono informazioni rilevanti per la sicurezza. Mettono in guardia da eventuali danni fisici e materiali. Leggere attentamente le avvertenze e rispettare le modalità d'uso e le regole di comportamento ivi riportate.

Indicazioni

Le indicazioni contengono informazioni importanti e sono da leggere con particolare attenzione.

Informazioni aggiuntive e annotazioni generali

Le informazioni aggiuntive e le annotazioni generali sono contraddistinte da un semplice riquadro.

Operazioni

A ogni operazione è anteposto un quadrato nero.

Esempio:

■ Selezionare un'opzione con i tasti freccia e memorizzare l'impostazione con *OK*.

Display

Le voci visualizzate a display sono caratterizzate da caratteri particolari, gli stessi che compaiono anche a display.

Esempio:

Menù Impostazioni .

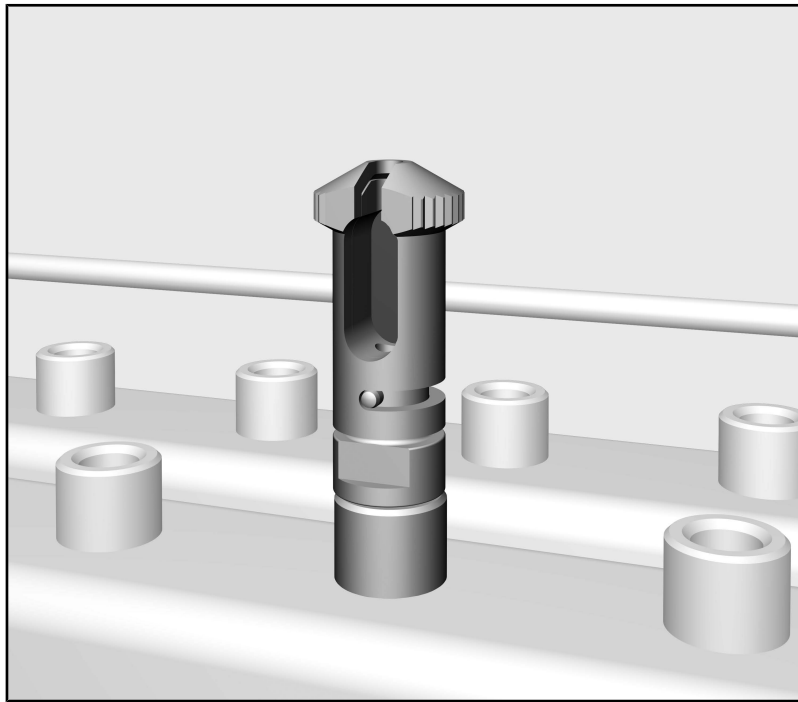
Grazie ai supporti A 814 e A 814/1 è possibile trattare punte per Air Scaler e Piezo Scaler riutilizzabili in una macchina speciale per il lavaggio e la disinfezione Miele. Tenere presente anche le istruzioni d'uso delle macchine speciali per il lavaggio e la disinfezione Miele e le informazioni dei produttori dei dispositivi medici.

I supporti sono applicabili nei seguenti cestì e moduli:

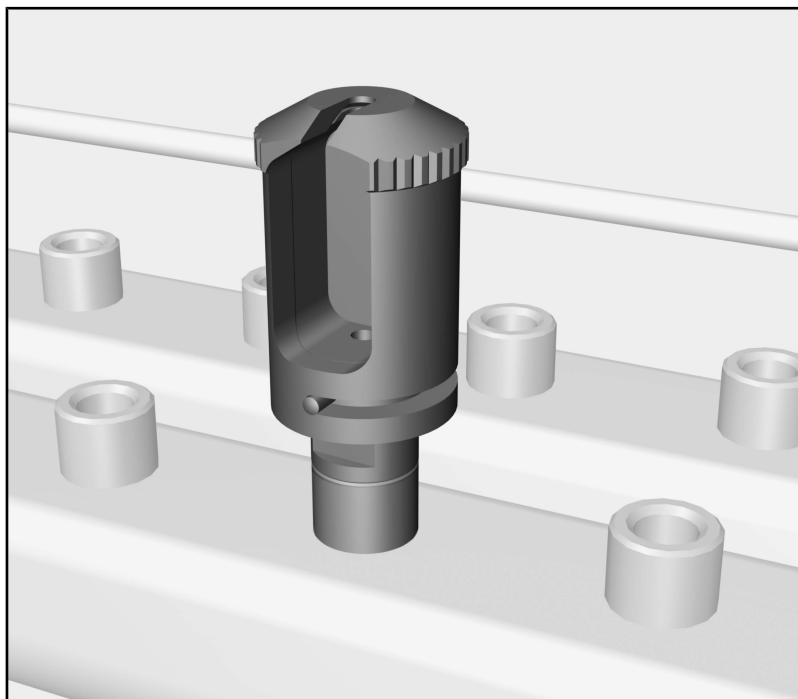
- cesto superiore A 105/1
- cesto superiore O 177/1
- modulo A 315

Domande e problemi tecnici

Per domande o problemi tecnici rivolgersi a Miele. I contatti si trovano sul retro delle istruzioni d'uso della macchina o sotto www.miele.it/it/professional.



- Supporto con tappo a vite A 814, altezza ca. 41 mm, Ø 16 mm



- Supporto con tappo a vite A 814/1, altezza ca. 48 mm, Ø 22 mm

Accessori su richiesta

- A 812, adattatore in due pezzi con 4 viti filettate per svariati dispositivi di lavaggio, altezza ca. 48 mm, Ø 45 mm, 4 viti cieche.
- FP 20, 20 dischi filtro, Ø 30 mm
- E 197, cestino con coperchio richiudibile e 2 asticelle per strumenti, altezza 42 mm, larghezza 150 mm, profondità 225 mm
- E 362, vite cieca

Smaltimento imballaggio

L'imballaggio ha lo scopo di proteggere la merce da eventuali danni che potrebbero verificarsi durante le operazioni di trasporto. I materiali utilizzati per l'imballaggio sono riciclabili, per cui selezionati secondo criteri di rispetto dell'ambiente e di facilità di smaltimento finalizzata alla reintegrazione nei cicli produttivi. Conservare l'imballaggio originale e le parti in polistirolo per poter trasportare l'apparecchio anche in un successivo momento. Inoltre è necessario conservare l'imballaggio anche per l'eventuale spedizione al servizio di assistenza tecnica autorizzato Miele in caso di guasti e/o danni.

Riciclare i materiali permette da un lato di ridurre il volume degli scarti mentre dall'altro rende possibile un utilizzo più razionale delle risorse non rinnovabili.

it - Indicazioni per la sicurezza e avvertenze

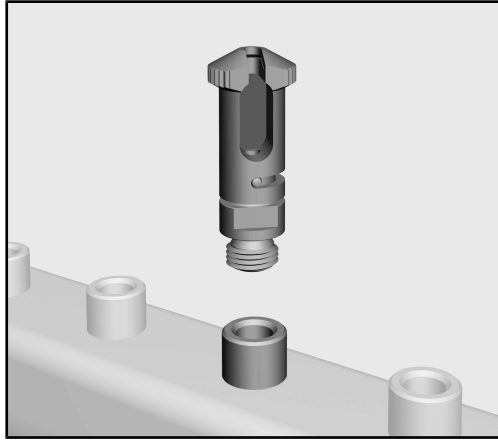
Prima di utilizzare il supporto leggere attentamente le presenti istruzioni d'uso. Si evitano così danni al dispositivo di lavaggio, rischi per sé e altre persone.
Conservare le istruzioni d'uso.

⚠ Leggere assolutamente le istruzioni d'uso della macchina, in particolare le istruzioni di sicurezza e le avvertenze.

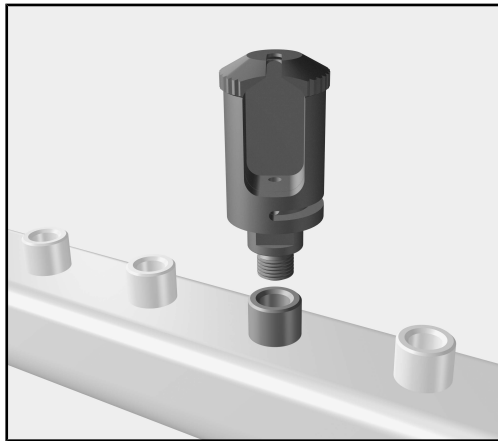
- ▶ È consentito utilizzare il supporto per le applicazioni descritte nel capitolo “Tecnica d'impiego” delle presenti istruzioni d'uso. Qualsiasi altro impiego e qualsiasi modifica sono vietati e possono rivelarsi pericolosi.
- ▶ Controllare ogni giorno tutti i carrelli, i cesti, i moduli e gli inserti in base alle indicazioni riportate al capitolo “Manutenzione” delle istruzioni d'uso della macchina speciale per il lavaggio.
- ▶ Prima del primo utilizzo risciacquare i supporti di carico nuovi senza carico nella macchina.
- ▶ Per lavare internamente in modo sicuro gli strumenti a corpo cavo e per disinfettarli, collegarli con i rispettivi supporti e/o ugelli ai listelli iniettori. Gli attacchi non si devono staccare durante lo svolgimento del programma.
Al termine di ogni programma controllare che gli attacchi non si siano staccati.
- ▶ Quando si maneggiano le punte per Air Scaler e Piezo Scaler fare particolare attenzione a non ferirsi con le estremità funzionali degli strumenti. Quando si posizionano gli strumenti, per la propria sicurezza indossare guanti, una mascherina davanti alla bocca e occhiali protettivi.
- ▶ Gli strumenti che nel corso del trattamento si sono staccati da ugelli o alloggiamenti devono essere sottoposti a nuovo trattamento.
- ▶ Almeno l'ultimo ciclo di risciacquo deve essere effettuato con acqua demineralizzata.

Montaggio

- Rimuovere un ugello dal listello iniettore del cesto superiore o carrello.



A 814



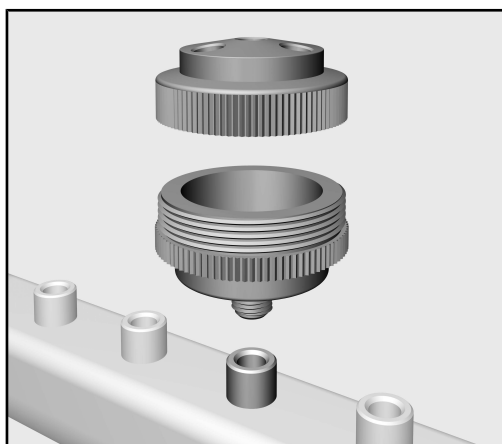
A 814/1

- Avvitare i supporti in questa posizione.
- Avvitare i supporti servendosi di una chiave da 9.

Adattatori A 812 e A 813

Per aumentare la capacità, è possibile combinare i supporti A 814 e A 814/1 con gli adattatori A 812 o A 813. Entrambi gli adattatori dispongono di 4 allacciamenti. Di questi, max. 3 allacciamenti possono essere dotati dei supporti A 814 e A 814/1. Il quarto allacciamento (al centro) deve sempre essere chiuso con una vite cieca.

- È possibile montare l'adattatore A 812 sui listelli a iniezione con adattatori in silicone.
- L'adattatore A 813 è stato ideato per il montaggio su listelli a iniezione con raccordi a vite.



- Tenere presente le istruzioni di montaggio riportate nelle istruzioni d'uso degli adattatori A 812 e A 813.
- Avvitare i supporti A 814 e A 814/1 negli allacciamenti degli adattatori.

⚠ Chiusure con una vite cieca gli allacciamenti che non si utilizzano. Il quarto allacciamento deve sempre essere chiuso con una vite cieca.

Montaggio in carrelli e cesti con adattatori in silicone

I supporti A 814 e A 814/1 devono essere avvitati. Nei cesti e carrelli con adattatori in silicone occorre montare un adattatore A 812, con cui dotare al max. 3 supporti A 814 e A 814/1.

⚠ Non è consentito infilare i supporti A 814 e A 814/1 in un supporto in silicone.

Filtro

Per il trattamento di oggetti a lumi stretti occorre filtrare la liscivia.



- Dotare il listello a iniezione di un tubo filtro A 800.

Al tubo filtro sono allegate delle istruzioni d'uso separate. Osservare le indicazioni sulla pulizia del tubo filtro da effettuarsi con regolarità.

Adattatore A 813

Se si utilizza l'adattatore A 813 al posto del tubo filtro, nell'adattatore è possibile inserire anche una piastra filtro FP 20.

Non inserire una piastra filtro nell'adattatore se il listello iniettore è dotato di un tubo filtro A 800.

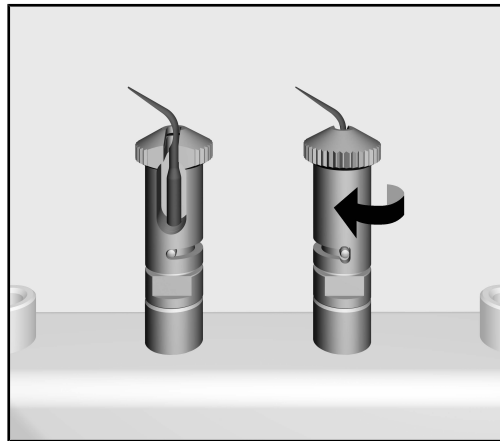
Trattamento

Per le convalide, attenersi sempre agli esempi di carico.

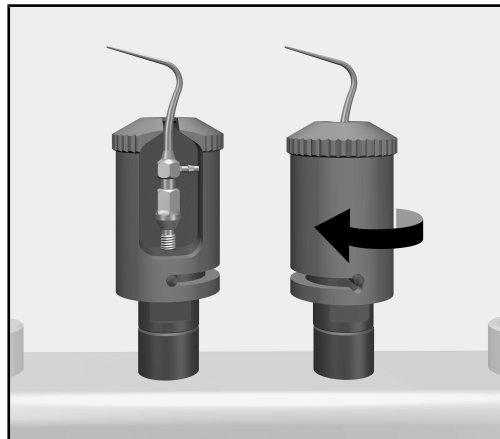
⚠ Pericolo di infezione a causa di una disinfezione insufficiente. Gli oggetti, che durante il trattamento si sono staccati dal dispositivo di lavaggio, non vengono disinfettati a sufficienza all'interno. Se durante il trattamento gli oggetti si staccano dal dispositivo di lavaggio, devono essere nuovamente sottoposti a trattamento.

⚠ Pericolo di ferirsi: quando si maneggiano le punte per Air Scaler e Piezo Scaler fare particolare attenzione a non ferirsi con le estremità funzionali degli strumenti. Quando si posizionano gli strumenti, per la propria sicurezza indossare guanti, una mascherina davanti alla bocca e occhiali protettivi. Per limitare al massimo il rischio di ferirsi, iniziare a caricare gli inserti partendo da dietro e procedere in avanti verso di sé; viceversa al momento del prelievo procedere dal davanti e proseguire verso il fondo. Al momento del prelievo indossare guanti puliti!

- Rimuovere la punta dallo strumento di trasmissione. Per farlo utilizzare gli attrezzi consigliati dal produttore degli strumenti, ad es. una chiave dinamometrica.
- Rimuovere la punta dall'attrezzo.
- Se è possibile trattare l'attrezzo in macchina, disporlo in un cestino richiudibile, ad es. E 197. Attrezzi con corpi cavi devono essere disposti con l'apertura rivolta verso il basso, di modo che l'acqua possa entrarvi e uscirvi liberamente. Disporre il cestino in un posto libero nel cesto superiore o inferiore, nel carrello o nel modulo.
- Risciacquare sotto acqua corrente le impurità più grossolane dalle punte. Per farlo utilizzare le spazzole consigliate dal produttore.
- Assicurarsi che nel foro di raffreddamento possa passare l'acqua. I produttori degli strumenti mettono a disposizione adeguati utensili, come spazzole, fili pulenti ecc. Non continuare a utilizzare strumenti otturati.
- Risciacquare gli strumenti pretrattati con prodotti disinfettanti e di lavaggio prima di trattarli nella macchina speciale per il lavaggio, ad es. sotto acqua corrente. In alternativa è possibile avviare il programma Risciacquo anche prima del programma di trattamento.
- Ruotare in senso antiorario fino alla battuta d'arresto il tappo a vite dei supporti A 814 e A 814/1 sulla parte terminale dell'impugnatura.



A 814



A 814/1

**Dopo il
trattamento**

- Prendere la punta dall'estremità e inserirla lateralmete nei supporti A 814 e A 814/1.
- Ruotare in senso orario il tappo a vite dei supporti fino alla battuta d'arresto. La punta è incapsulata nel supporto.
- Ruotare in senso antiorario fino alla battuta d'arresto il tappo a vite dei supporti A 814 e A 814/1 sulla parte terminale dell'impugnatura.
- Afferrare la punta sull'estremità appuntita ed estrarla di lato dei supporti.
- Verificare che la punta sia pulita.
- Dopo il trattamento occorre asciugare la punta, in particolare il foro di raffreddamento, con aria compressa medica, trattarla e sterilizzarla secondo le indicazioni del produttore. Osservare inoltre particolari disposizioni vigenti in materia.

Pulire o sostituire il filtro

Pulire il tubo filtro A 800

Il tubo filtro deve essere pulito **almeno 1 volta alla settimana**.

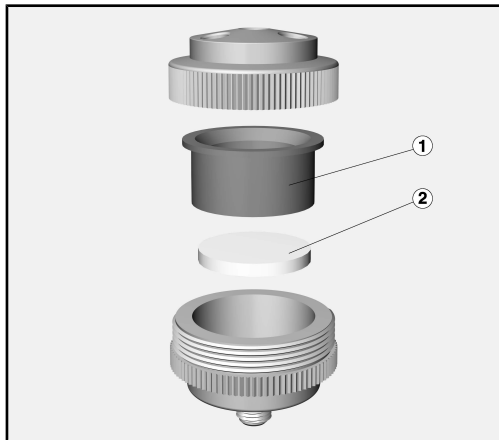
Si consiglia di pulire il tubo filtro dopo rispettivamente 10 cicli di lavaggio.

- Per farlo tenere presente le indicazioni di pulizia riportate nelle istruzioni d'uso del tubo filtro.

Sostituire il disco filtro FP 20

I dischi filtro in borosilicato devono essere sostituiti **dopo ca. 2 settimane** oppure **dopo 20 cicli di trattamento**.

- Per farlo svitare l'adattatore.
- Svitare la parte superiore dalla parte inferiore.



- Prelevare dalla parte inferiore l'adattatore in silicone ① e il disco filtro ②.
- Risciacquare la parte inferiore.
- Disporre un nuovo disco filtro FP 20 nella parte inferiore. Il disco deve aderire completamente al supporto ad anello della parte inferiore.


⚠ Non impiegare dischi filtro danneggiati o già utilizzati.

- Inserire l'adattatore in silicone ① nella parte inferiore.
- Riavvitare la parte superiore alla parte inferiore.
- Riavvitare l'adattatore sul listello a iniezione.

Non inserire una piastra filtro nell'alloggiamento se il listello a iniezione è dotato di un tubo filtro A 800.

Inleiding	100
Bestemming	101
Vragen en technische problemen.....	101
Bijgeleverd	102
Bij te bestellen accessoires	102
Het verpakkingsmateriaal	103
Veiligheidsinstructies en waarschuwingen	104
Gebruik	105
Montage	105
Adapters A 812 en A 813	105
Montage bij beladingswagens en rekken met siliconen houders	106
Filter.....	106
Adapter A 813	107
Behandeling	108
Na de behandeling	109
Filter reinigen of vervangen	110

Waarschuwingen

 Waarschuwingen bevatten veiligheidsrelevante informatie. U wordt gewaarschuwd voor mogelijk persoonlijk letsel en materiële schade.

Lees dergelijke waarschuwingen goed en houdt u zich aan de betreffende instructies en gedragsregels.

Opmerkingen

Opmerkingen worden op deze manier aangeduid en bevatten informatie waarmee u speciaal rekening moet houden.

Aanvullende informatie en opmerkingen

Aanvullende informatie en opmerkingen herkent u aan een zwartomlijnd kader.

Handelingen

Voor elke handeling staat een zwart blokje.

Voorbeeld:

- Kies met de pijltoetsen een optie en sla de instelling op met *OK*.

Display

Op het display getoonde weergaven herkent u aan een speciaal lettertype dat lijkt op het lettertype van het display.

Voorbeeld:

Menu Instellingen 

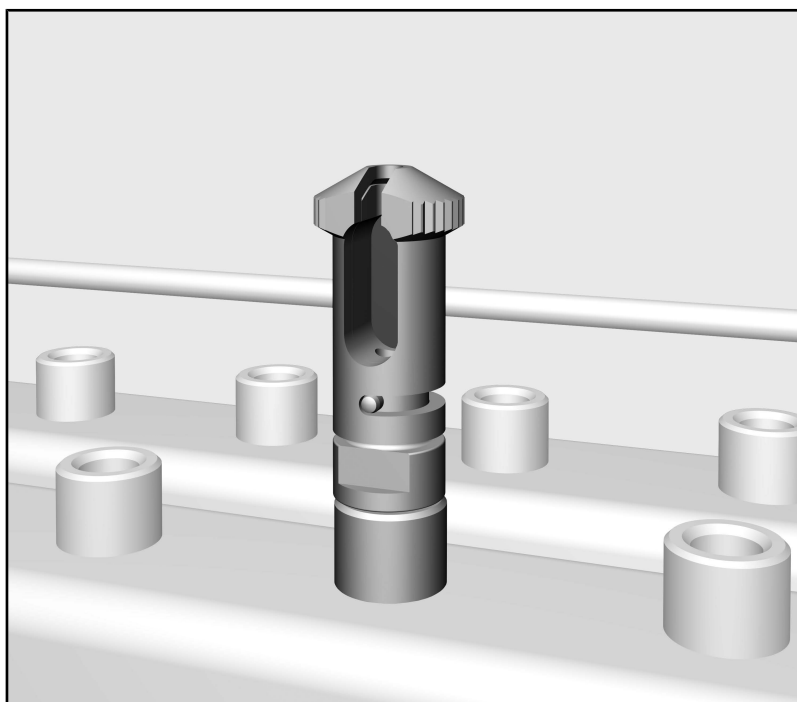
Met de houders A 814 en A 814/1 kunnen punten van herbruikbare Air Scalers en Piezo Scalers in een reinigings- en desinfectieautomaat van Miele worden behandeld. Hierbij moet ook de gebruiksaanwijzing van de reinigings- en desinfectieautomaat in acht worden genomen, alsmede de informatie van de fabrikant van de medische hulpmiddelen.

De houders kunnen worden gebruikt in de volgende rekken en modules:

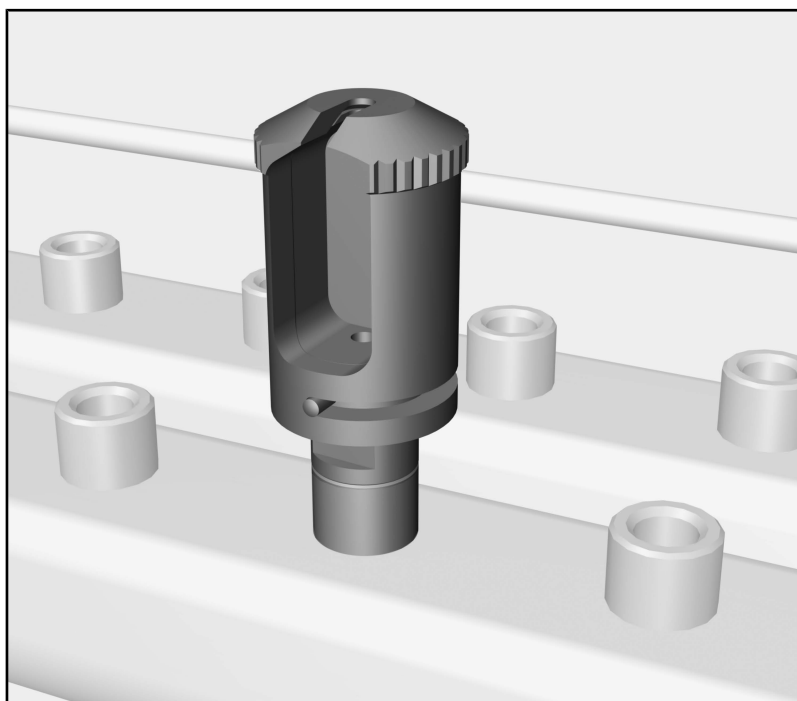
- Bovenrek A 105/1
- Onderrek O 177/1
- Module A 315

Vragen en technische problemen

Voor vragen of technische problemen kunt u contact opnemen met Miele. De contactgegevens vindt u op de achterzijde van de gebruiksaanwijzing van uw reinigingsautomaat of onder www.miele.com/professional.



- Houder met draaivergrendeling A 814, hoogte ca. 41 mm, Ø 16 mm



- Houder met draaivergrendeling A 814/1, hoogte ca. 48 mm,
Ø 22 mm

Bij te bestellen accessoires

- A 812, tweedelige adapter met 4 schroefdraden voor diverse spoel-systemen, hoogte ca. 48 mm, Ø 45 mm, 4 blindschroeven.
- FP 20, 20 filterplaatjes, Ø 30 mm
- E 197, zeefschaal met afsluitbaar deksel en 2 houders voor instru-menten, hoogte 42 mm, breedte 150 mm, diepte 225 mm

- E 362, blindschroef

Het verpakkingsmateriaal


De verpakking voorkomt transportschade. Het verpakkingsmateriaal is uitgekozen met het oog op een zo gering mogelijke belasting van het milieu en de mogelijkheden voor recycling.

Door hergebruik van verpakkingsmateriaal wordt er op grondstoffen bespaard en wordt er minder afval geproduceerd. Uw vakhandelaar neemt de verpakking over het algemeen terug.

nl - Veiligheidsinstructies en waarschuwingen

Lees de gebruiksaanwijzing aandachtig door voordat u deze houder gebruikt. Dat is veiliger voor uzelf en u voorkomt schade aan het spoelsysteem.

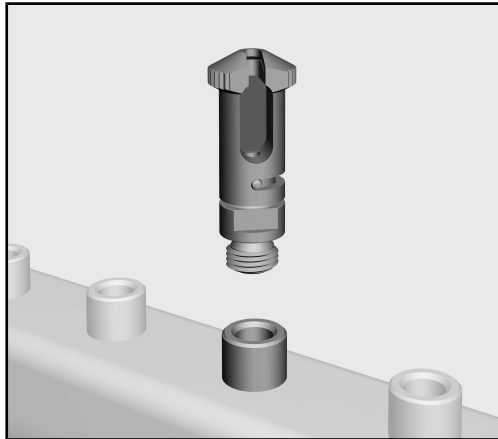
Bewaar de gebruiksaanwijzing zorgvuldig!

 Neem beslist de gebruiksaanwijzing van de reinigingsautomaat in acht – met name de veiligheidsinstructies en waarschuwingen.

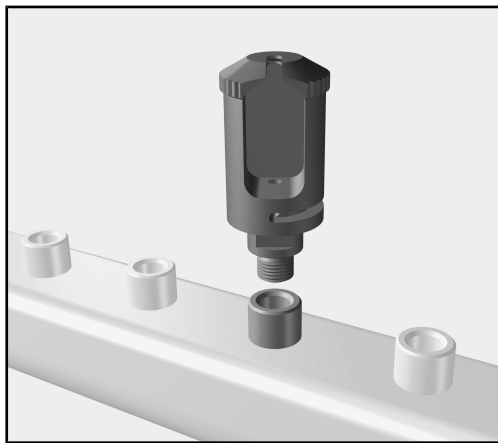
- ▶ De houder is uitsluitend toegelaten voor de toepassingen die in deze gebruiksaanwijzing onder “Gebruik” worden genoemd. Ander gebruik, alsmede aanpassingen en wijzigingen zijn niet toegestaan.
- ▶ Controleer dagelijks alle wagens, rekken, modules en inzetten volgens de aanwijzingen in het hoofdstuk “Onderhoudsmaatregelen” uit de gebruiksaanwijzing van uw reinigingsautomaat.
- ▶ Vóór het eerste gebruik moeten nieuwe beladingssystemen zonder spoelgoed in de reinigingsautomaat worden afgespoeld.
- ▶ Om instrumenten met lumina van binnenuit veilig te reinigen en te desinfecteren, moeten deze met de juiste houders of sproeiers op de injectorstroken worden aangesloten. De aansluitingen mogen tijdens het programmaverloop niet losraken!
Controleer na elk programma of de aansluitingen niet zijn losgekomen.
- ▶ Voorkom bij de punten voor Air Scalers en Piezo Scalers dat u zich aan de functionele uiteinden van de instrumenten verwondt. Draag voor uw eigen veiligheid handschoenen en zo nodig ook een mondkapje en een veiligheidsbril.
- ▶ Spoelgoed dat tijdens de behandeling is losgeraakt van de inspuiters of houders, moet opnieuw worden behandeld.
- ▶ Op zijn minst de laatste spoelgang moet met volledig gedemineraliseerd water plaatsvinden.

Montage

- Verwijder een inspuitter uit de injectoreenheid van uw bovenrek of beladingswagen.



A 814



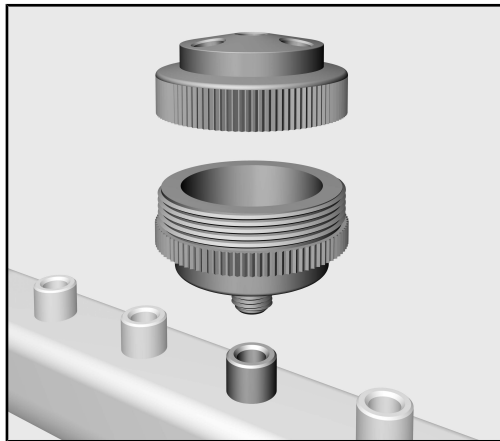
A 814/1

- Schroef de houders er op die positie in.
- Draai de houders met een steeksleutel (sleutel 9) vast.

Adapters A 812 en A 813

Om de capaciteit te vergroten, kunt u de houders A 814 en A 814/1 met de adapters A 812 en A 813 combineren. Beide adapters hebben telkens 4 aansluitingen. Daarvan mogen max. 3 aansluitingen van de houders A 814 en A 814/1 worden voorzien. De 4e aansluiting (in het midden) moet altijd met een blindschroef worden afgesloten.

- De adapter A 812 kan op injectoreenheden met siliconen houders worden gemonteerd.
- De adapter A 813 is bedoeld voor montage op injectoreenheden met schroefaansluitingen.



- Houd u aan de montage-instructies uit de gebruiksaanwijzing van de adapters A 812 en A 813.
- Schroef de houders A 814 en A 814/1 in de aansluitingen van de adapters.

⚠ Niet-gebruikte aansluitingen moeten met een blindschroef worden afgesloten. De 4e aansluiting moet altijd met een blindschroef worden afgesloten.

Montage bij beladingswagens en rekken met siliconen houders

De houders A 814 en A 814/1 moeten stevig worden vastgeschroefd. Bij rekken en beladingswagens met siliconen houders moet een adapter A 812 worden gemonteerd, waarop dan maximaal 3 houders A 814 en A 814/1 kunnen worden geplaatst.

⚠ Het is niet toegestaan de houders A 814 en A 814/1 in een siliconen houder te steken.

Filter

Bij het behandelen van nauw spoelgoed moet het spoelwater worden gefilterd.



- Voorzie de injectoreenheid hiervoor van een filterbuis A 800.

Bij de filterbuis wordt een eigen gebruiksaanwijzing geleverd. Neem de aanwijzingen in acht met betrekking tot de regelmatige reiniging van de filterbuis.

Adapter A 813

Bij gebruik van de adapter A 813 kan in plaats van de filterbuis ook een filterplaat FP 20 in de adapter worden gelegd.

Leg geen filterplaat in de adapter als de injectoreenheid is voorzien van een filterbuis A 800.

Behandeling

Houdt u zich aan de beladingsvoorschriften die in het kader van de validatie zijn vastgelegd.

⚠ Infectiegevaar door onvoldoende desinfectie.

Spoelgoed dat tijdens de behandeling is losgeraakt uit het spoelstelsel, is aan de binnenkant onvoldoende gedesinfecteerd.

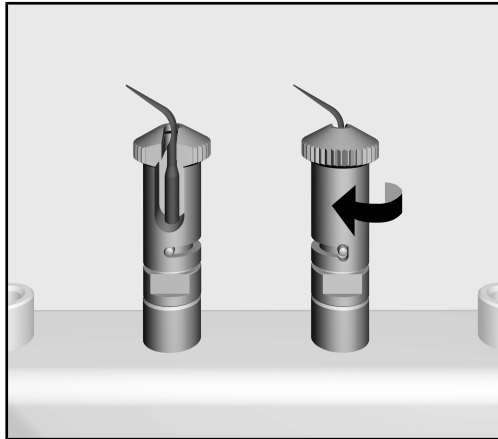
Als spoelgoed tijdens de behandeling is losgeraakt uit het spoelstelsel, moet u het opnieuw behandelen.

⚠ Letselrisico! Voorkom bij de punten voor Air Scalers en Piezo

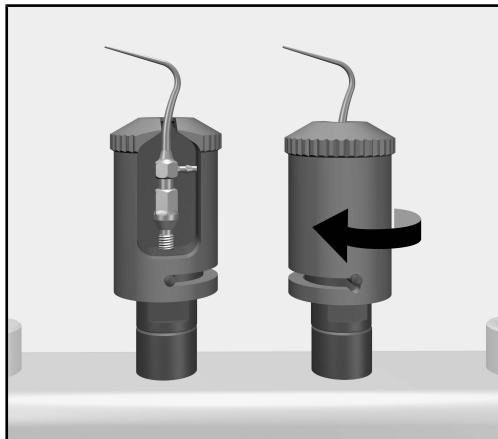
Scalers dat u zich aan de functionele uiteinden van de instrumenten verwondt. Draag voor uw eigen veiligheid handschoenen en zo nodig ook een mondkapje en een veiligheidsbril.

Ruim de inzetten van achteren naar voren in en haal het rek in omgekeerde volgorde leeg. De kans op verwondingen is dan het kleinst. Draag bij het leeghalen schone handschoenen!

- Verwijder de punt van de hand- en hoekstukken. Gebruik daarvoor het gereedschap dat de fabrikant van de instrumenten adviseert, bijvoorbeeld een momentsleutel.
- Haal de punt uit het gereedschap.
- Is het gereedschap machinaal te behandelen, leg het dan in een afsluitbare zeefschaal, zoals de E 197. Het gereedschap moet met de opening naar beneden worden ingeruimd, zodat het water onbepaald erin en eruit kan. Plaats de zeefschaal op een vrije plek in het boven- of onderrek dan wel in de wagen of module.
- Verwijder grove verontreinigingen op de punten onder de kraan. Gebruik hierbij borstels die door de fabrikant worden aanbevolen.
- Zorg dat de holle delen voor de koeling goed doorgespoeld kunnen worden.
De fabrikanten van de instrumenten stellen daarvoor geschikte hulpmiddelen beschikbaar, zoals borstels, reinigingsdraad, etc. Verstopte instrumenten mogen niet meer worden gebruikt.
- Met reinigings- of desinfectiemiddelen voorbehandelde instrumenten moeten voor de behandeling in de reinigungsautomaat worden afgespoeld, bijvoorbeeld onder de kraan.
Alternatief kunt u voor de start van het behandelingsprogramma het programma *Afspoelen starten*.
- Draai de draaivergrendeling van de houders A 814 en A 814/1 aan het greepgedeelte tot de aanslag tegen de wijzers van de klok in.



A 814



A 814/1

Na de behandeling

- Houd de punt bij het spitse uiteinde vast en plaats deze zijdelings in de houders A 814 en A 814/1.
- Draai de vergrendeling van de houders tot de aanslag met de wijzers van de klok mee. De punt zit dan in de houder ingekapseld.
- Draai de draaivergrendeling van de houders A 814 en A 814/1 aan het greepgedeelte tot de aanslag tegen de wijzers van de klok in.
- Houd de punt bij het spitse uiteinde vast en haal deze zijdelings uit de houders.
- Controleer visueel of de punt schoon is.
- Na de behandeling moeten de punt en met name de holle ruimte voor de koeling met medische perslucht worden gedroogd en volgens de aanwijzingen van de fabrikant worden onderhouden en gesteriliseerd. Landspecifieke voorschriften moeten in acht worden genomen.

Filter reinigen of vervangen

Filterbuis A 800 reinigen

De filterbuis moet **minimaal 1 keer per week** worden gereinigd.

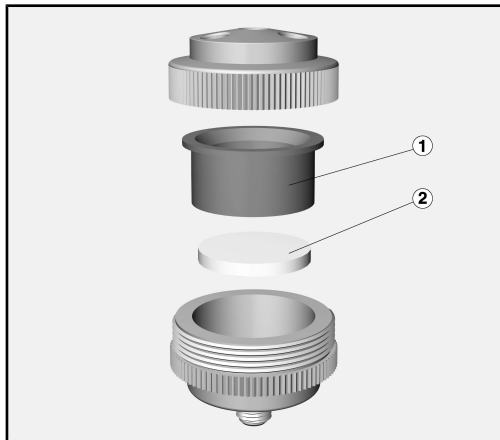
Aanbevolen wordt om de filterbuis steeds na 10 programma's te reinigen.

- Neem hiervoor ook de reinigingsinstructies uit de gebruiksaanwijzing van de filterbuis in acht.

Filterplaatjes FP 20 vervangen

De filterplaatjes van boriumsilicaat moeten **na ca. 2 weken** dan wel **na 20 behandelingscycli** worden vervangen.

- Schroef hiervoor de adapter eraf.
- Schroef het bovenste en het onderste gedeelte uit elkaar.



- Haal de siliconen adapter ① en het filterplaatje ② uit het onderste gedeelte.
- Spoel het onderste gedeelte schoon.
- Leg een nieuw filterplaatje FP 20 in het onderste gedeelte. Het plaatje moet helemaal op het ringvormige deel van het onderste gedeelte liggen.

⚠ Plaats nooit beschadigde of reeds gebruikte filterplaatjes.

- Plaats de siliconen adapter ① in het onderste gedeelte.
- Schroef het bovenste en het onderste gedeelte in elkaar.
- Schroef de adapter weer op de injectoreenheid.

Leg geen filterplaatje in de houder als de injectoreenheid voorzien is van een filterbuis A 800.

Henvisninger til veiledningen	112
Anvendelsesområde	113
Spørsmål og tekniske problemer	113
Standardlevering	114
Ekstrautstyr	114
Retur og gjenvinning av transportemballasjen	115
Sikkerhetsregler og advarsler	116
Anvendelsesteknikk	117
Montering	117
Adapter A 812 og A 813	117
Montering i vogner og kurver med silikonholdere	118
Filter.....	118
Adapter A 813	118
Klargjøring	120
Etter klargjøring	121
Rengjøring eller utskiftning av filteret	122

no - Henvisninger til veiledningen

Advarsler

⚠ Advarslene inneholder informasjon som er viktig for sikkerheten. De advarer mot mulige skader på personer og materiell. Les advarslene nøye og følg anbefalingene for hva du skal gjøre og hvordan du skal forholde deg.

Henvisninger

Henvisningene inneholder informasjon som man må ta særskilt hensyn til.

Tilleggsinformasjon og anmerkninger

Tilleggsinformasjon og anmerkninger finner du i en enkel ramme.

Handlingsskritt

Foran hvert handlingsskritt står det en svart firkant.


Eksempel:

- Velg en opsjon med piltastene og lagre innstillingen med *OK*.

Display

I bruksanvisningen vises displaytekster med en skrifttype som ligner på den i displayet.

Eksempel:

Meny Innstillinger .

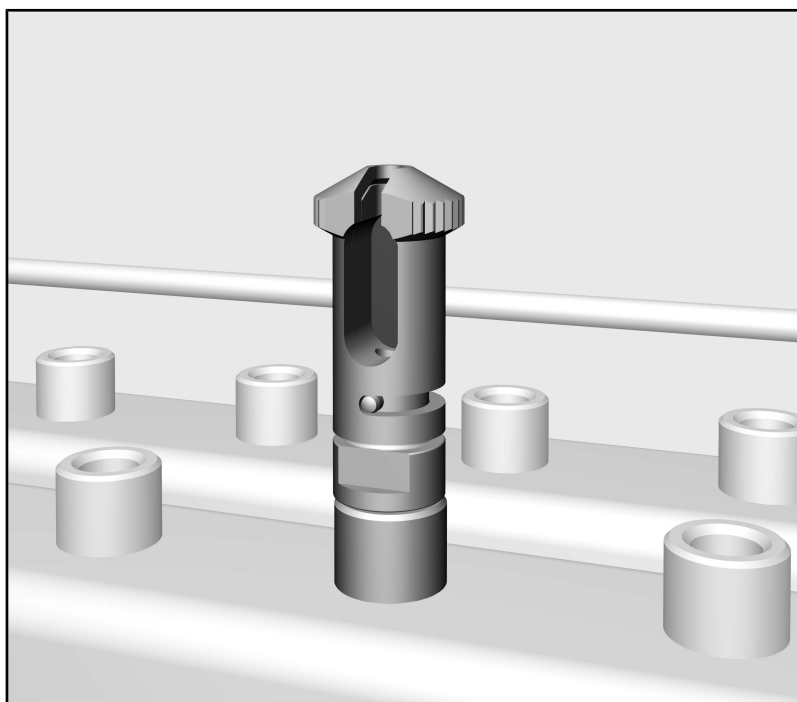
Ved hjelp av holderne A 814 og A 814/1 kan du klargjøre spisser for gjenbrukbare Air scaler og Piezo-scaler i en Miele rengjørings- og desinfeksjonsautomat fra Miele. Følg bruksanvisningen til vaske-dekontaminatoren og informasjon fra produsenten av det medisinske utstyret.

Holderne kan brukes i følgende kurver og moduler:

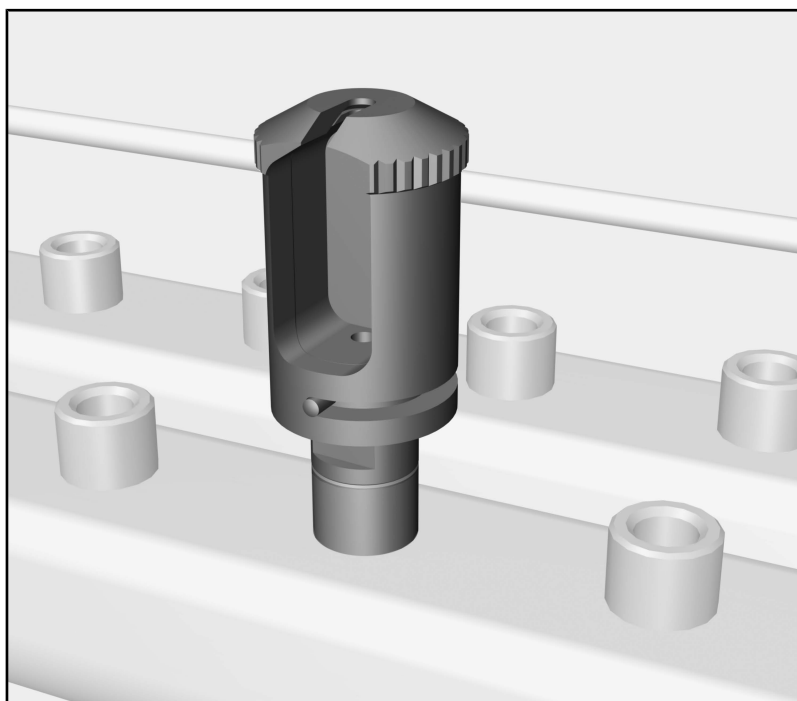
- Overkurv A 105/1
- Overkurv O 177/1
- Modul A 315

Spørsmål og tekniske problemer

Ta kontakt med Miele ved spørsmål eller tekniske problemer. Kontaktdataene finner du på baksiden av bruksanvisningen til rengjøringsautomaten eller under www.miele.com/professional.



- Holder med lokk A 814, høyde ca. 41 mm, Ø 16 mm



- Holder med lokk A 814/1, høyde ca. 48 mm, Ø 22 mm

Ekstraustyr

- A 812, todelt adapter med 4 skruegjenger for diverse spyleinnretninger, høyde ca. 48 mm, Ø 45 mm, 4 blindskruer.
- FP 20, 20 filterplater, Ø 30 mm
- E 197, instrumentrist med lokk som kan låses og 2 holdere for instrumenter, høyde 42 mm, bredde 150 mm, dybde 225 mm
- E 362, blindskrue


Retur og gjenvinning av transportemballasjen

Emballasjen beskytter mot transportskader. Emballasjematerialene er valgt med sikte på miljøvennlighet og avfallsbehandling og kan derfor gjenvinnes.

Tilbakeføringen av emballasjen til materialkretsløpet sparer råstoff og bidrar til mindre avfall. Forhandleren tar vanligvis emballasjen i retur.

no - Sikkerhetsregler og advarsler

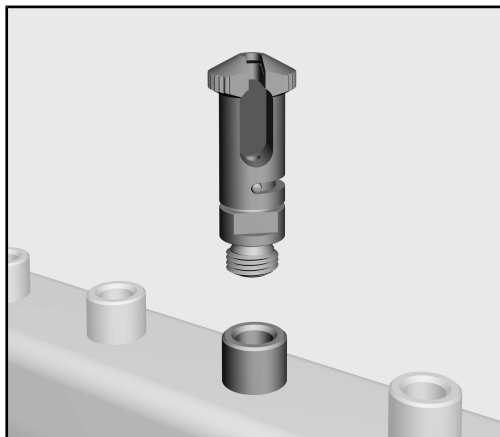
Les bruksanvisningen nøye før du bruker denne holderen. På denne måten beskytter du deg selv og unngår skader på spyleinnretningen.
Ta godt vare på bruksanvisningen.

 Les bruksanvisningen til rengjøringsautomaten nøye, og vær spesielt oppmerksom på sikkerhetsreglene og advarslene.

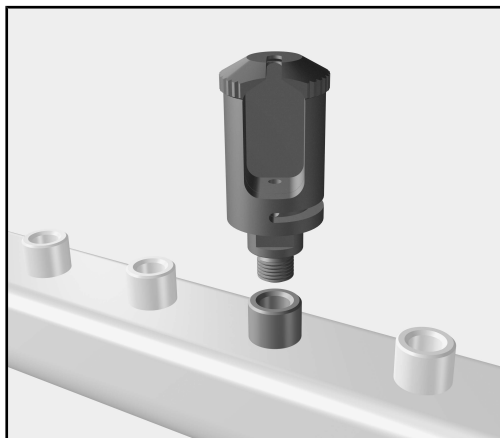
- ▶ Holderen er kun tillatt brukt for de anvendelsesområdene som er nevnt i kapittelet «Anvendelsesteknikk» i bruksanvisningen. Enhver annen bruk, ombygginger og endringer er ikke tillatt.
- ▶ Alle vogner, kurver, moduler og innsatser må kontrolleres daglig iht. opplysningene i kapittelet «Forebyggende vedlikehold» i bruksanvisningen til rengjøringsautomaten.
- ▶ Før første gangs bruk må nye vogner, moduler o.l. skylles uten utensiler i rengjøringsautomaten.
- ▶ For å rengjøre og desinfisere hule instrumenter innvendig, må de kobles til passende holdere hhv. dyser på injektorlistene. Tilkoblingene må ikke løsne under programforløpet!
Etter hvert programforløp må du kontrollere om tilkoblingene har løsnet.
- ▶ Vær forsiktig ved omgang med spissene til Air scaler og Piezo scaler, slik at du ikke skader deg på arbeidsendene til instrumentene. For din egen sikkerhet bør du bruke hansker ev. også munnbind og vernebriller i forbindelse med plassering i maskinen.
- ▶ Utensiler som i løpet av klargjøringen har løsnet fra dysene eller holderne, må klargjøres en gang til.
- ▶ Bruk demineralisert vann minimum i siste skylling.

Montering

- Fjern en dyse fra injektorlisten til overkurven eller vognen.



A 814



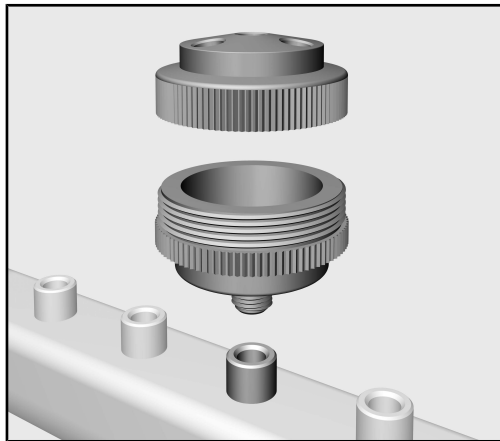
A 814/1

- Skru holderne inn i denne posisjonen.
- Trekk til holderne ved hjelp av en skrunøkkel (nøkkelvidde 9).

Adapter A 812 og A 813

For å øke kapasiteten kan du kombinere holderne A 814 og A 814/1 med adapterne A 812 hhv. A 813. Begge adapterne har 4 tilkoblinger hver. Holderne A 814 og A 814/1 kan plasseres på maks 3 av disse tilkoblingene. Den 4. tilkoblingen (i midten) må alltid lukkes med en blindskrue.

- Adapter A 812 kan monteres på injektorlister med silikonholdere.
- Adapter A 813 er beregnet for montering på injektorlister med skruetilkoblinger.



- Følg monteringsanvisningene i bruksanvisningen til adapterne A 812 og A 813.
- Skru holderne A 814 og A 814/1 i tilkoblingene på adapteren.

⚠ Tilkoblinger som ikke er i bruk må lukkes med en blindskrue. Den 4. tilkoblingen må alltid lukkes med en blindskrue.

Montering i vogner og kurver med silikonholdere

Holderne A 814 og A 814/1 må være skrudd godt fast. I kurver og vogner med silikonholdere må det monteres en adapter A 812, der det kan plasseres inntil 3 holdere A 814 og A 814/1.

⚠ Det er ikke tillatt å sette holderne A 814 og A 814/1 i en silikonholder.

Filter

Ved klargjøring av utensiler med trange hulrom må vaskevannet filtreres.



- Sett derfor filterrøret A 800 inn i injektorlisten.

Det følger en egen bruksanvisning med filterrøret. Følg henvisningene om regelmessig rengjøring av filterrøret.

Adapter A 813

Ved bruk av adapter A 813 kan det legges en filterplate FP 20 i adapteren i stedet for et filterrør.

Ikke legg en filterplate i adapteren hvis injektorlisten er utstyrt med et filterrør A 800.

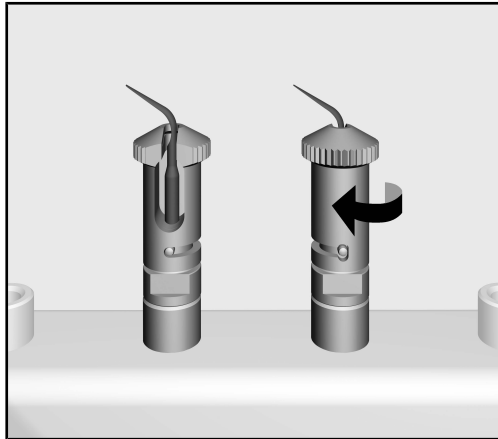
Klargjøring

Overhold alltid det plasseringsmønsteret som er fastsatt innenfor rammen av valideringen.

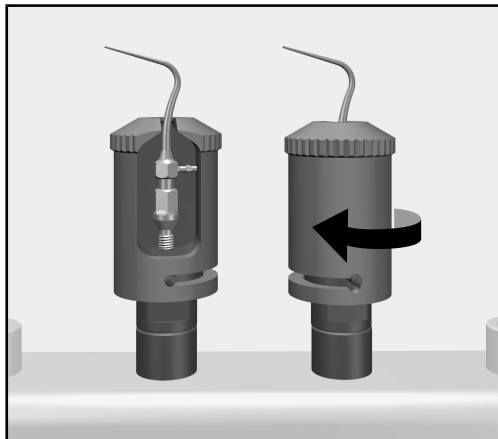
⚠ Infeksjonsfare pga. utilstrekkelig desinfeksjon.
Utensiler som har løsnet fra spyleinnretningen under klargjøringen, er ikke tilstrekkelig desinfisert innvendig.
Dersom utensiler har løsnet fra spyleinnretningen under klargjøringen, må du klargjøre dem en gang til.

⚠ Fare for skade: Vær forsiktig ved omgang med spissene til air-scaler og Piezo-scaler, slik at du ikke skader deg på arbeidsenden. For din egen sikkerhet bør du bruke hansker ev. også munnbind og vernebriller i forbindelse med plassering i maskinen.
For å redusere faren for skade, bør innsatsene plasseres bakfra og forover og tas ut i omvendt rekkefølge. Bruk rene hansker når du tar ut utensilene!

- Fjern spissen fra det roterende instrumentet. Bruk det verktøyet som instrumentprodusenten anbefaler, f.eks. en momentnøkkel.
- Ta spissen ut av verktøyet.
- Hvis verktøyet kan klargjøres maskinelt, legg det i en instrumentrist som kan låses, f.eks. E 197. Verktøy med hulrom må plasseres med åpningen ned, slik at vannet kan strømme uhindret inn og ut. Sett instrumentristen på en ledig plass i over- eller underkurven hhv. i vognen eller modulen.
- Grovt smuss på spissene må du skylle av under rennende vann. Bruk børstene som produsenten anbefaler.
- Forsikre deg om at «kjølekanalen» er fri for blokkeringer. Instrumentprodusenten stiller følgende hjelpemidler til rådighet, som f.eks. børster, rengjøringstråder osv. Tilstoppede instrumenter skal ikke brukes mer.
- Instrumenter som er forbehandlet med rengjørings- og desinfeksjonsmidler må skylles tilstrekkelig før klargjøring i rengjøringsautomaten, f.eks. under rennende vann. Alternativt kan du også starte programmet *Skylling* før start av klargjøringsprogrammet.
- Vri lokket i enden på holderne A 814 og A 814/1 mot klokken til det stopper.



A 814



A 814/1

Etter klargjøring

- Ta av spissen i den spisse enden og sett den inn på siden i holderne A 814 og A 814/1.
- Vri lokket på holderne med klokken til det stopper. Spissen er dermed kapslet inn i holderen.
- Vri lokket i enden på holderne A 814 og A 814/1 mot klokken til det stopper.
- Ta tak i spissen i den spisse enden og ta den sidelengs ut av holderne.
- Foreta en visuell kontroll av om spissen er ren.
- Etter klargjøring må spissen, spesielt kjølekanalen, tørkes med medisinsk pressluft og pleies og steriliseres iht. produsentens opplysninger. Nasjonale retningslinjer må overholdes.

Rengjøring eller utskiftning av filteret

Rengjøring av filterrør A 800

Filterrøret må rengjøres **minst 1 gang per uke**.

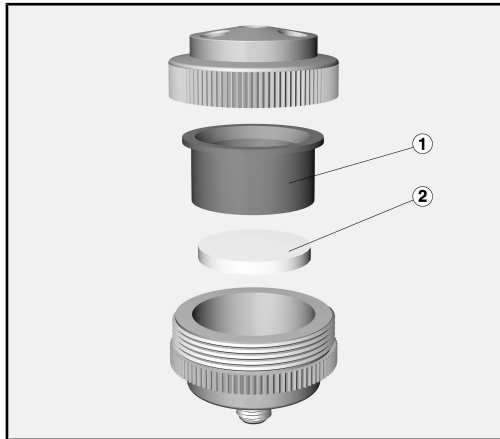
Det anbefales å rengjøre filterrøret etter hvert 10. programforløp.

- Følg anvisningene om rengjøring i bruksanvisningen til filterrøret.

Utskiftning av filterplatene FP 20

Filterplatene av borosilikat må skiftes ut **etter ca. 2 uker** hhv. **etter 20 klargjøringsprosesser**.

- Skru av adapteren.
- Skru over- og underdelen fra hverandre.



- Ta silikonadapteren ① og filterplaten ② ut av underdelen.
- Skyll ut av underdelen.
- Sett en ny filterplate FP 20 inn i underdelen. Platen må ligge nøyaktig på det ringformede underlaget i underdelen.


⚠ Skadede eller allerede brukte filterplater skal ikke brukes.

- Sett silikonadapteren ① inn i underdelen.
- Skru sammen over- og underdelen.
- Skru adapteren på injektorlisten igjen.

Ikke legg en filterplate i holderen hvis injektorlisten er utstyrt med et filterrør A 800.

Indicações sobre as instruções	124
Finalidade	125
Perguntas e problemas técnicos	125
Equipamento fornecido	126
Acessórios que podem ser adquiridos posteriormente	126
Eliminação da embalagem de transporte	127
Medidas de segurança e precauções	128
Técnica de aplicação	129
Montagem	129
Adaptador A 812 e A 813	129
Montagem em carros e cestos com encaixes de silicone	130
Filtro.....	130
Adaptador A 813	130
Reprocessamento	132
Após o reprocessamento	133
Limpar ou substituir o filtro	134

Avisos

 Os avisos contêm informações relacionadas com a segurança, alertando para possíveis danos pessoais e materiais. Leia os avisos com atenção e observe as indicações mencionadas.

Indicações

As indicações contêm informações que devem ser tidas em conta.

Informações adicionais e observações

As informações adicionais e as observações são apresentadas num quadro.

Passos de atuação

Cada ação é precedida por um quadrado/caixa preta.

Exemplo:

- Selecione uma opção através das teclas com setas e grave a escolha com *OK*.

Display/visor

As informações que aparecem no visor são indicadas por um tipo de letra especial e que é semelhante ao tipo de letra do visor.

Exemplo:

Menu Regulações .

Com os encaixes A 814 e A 814/1 é possível o reprocessamento de ponteiras para Air Scaler e Piezo Scaler numa Miele numa máquina de lavar e desinfetar. Para este efeito, deve-se respeitar também as instruções de utilização da máquina de lavar e desinfetar, bem como as informações dos fabricantes dos dispositivos médicos.

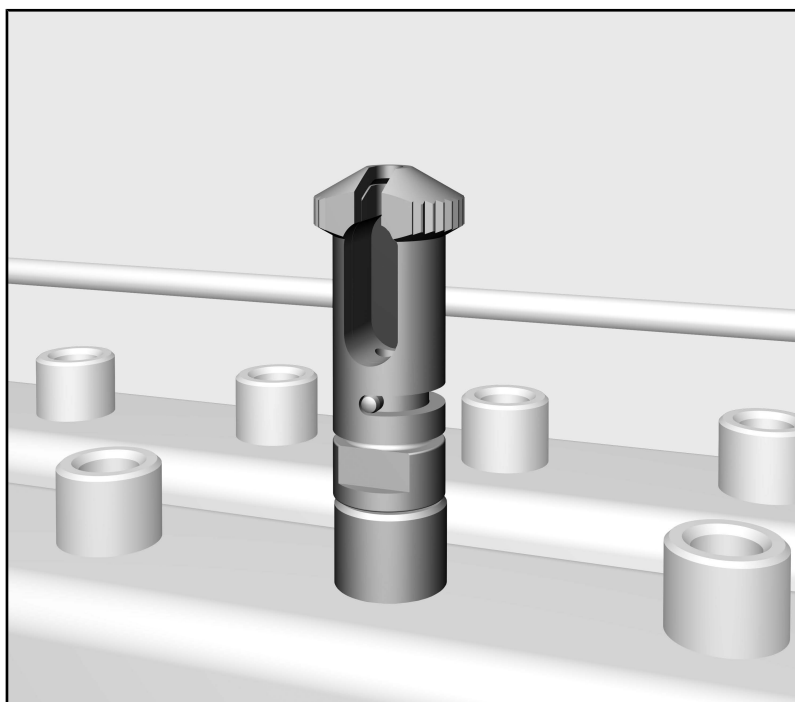
Os encaixes são utilizáveis nos seguintes cestos e módulos:

- Cesto superior A 105/1
- Cesto superior O 177/1
- Módulo A 315

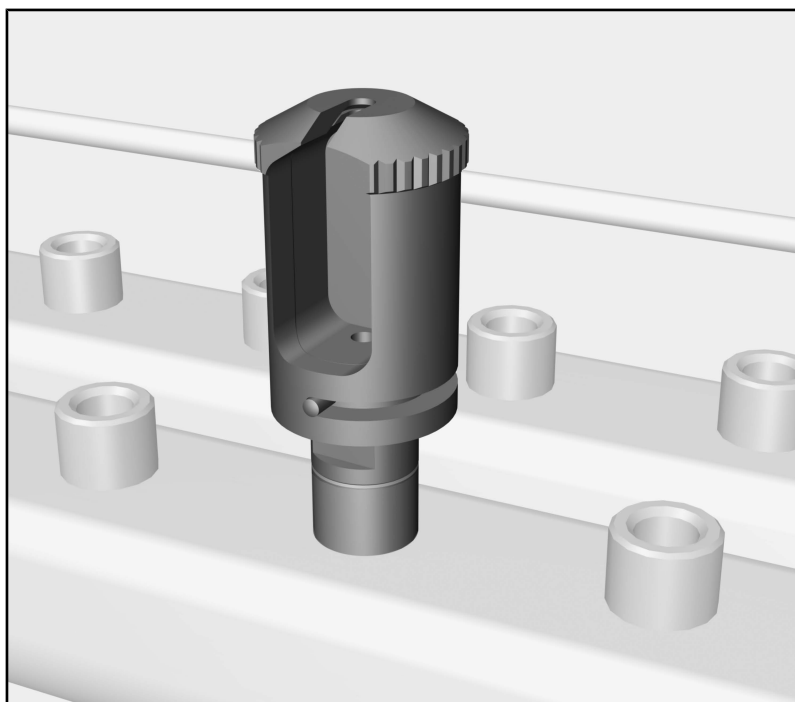
Perguntas e problemas técnicos

Para qualquer questão ou problema técnico contacte a Miele. Os contactos encontram-se indicados na contracapa do manual de instruções da sua máquina de lavar e desinfetar ou em <https://www.miele.pt/professional/index.htm>.

pt - Equipamento fornecido



- Encaixe com tampa roscada A 814, aprox. 41 mm de altura, Ø 16 mm



- Encaixe com tampa roscada A 814/1, aprox. 48 mm de altura, Ø 22 mm

Acessórios que podem ser adquiridos posteriormente

- A 812, adaptador de duas peças com 4 roscas para dispositivos de lavagem, aprox. 48 mm de altura, 45 mm Ø, 4 parafusos falsos.
- FP 20, 20 placas de filtro, 30 mm Ø

- E 197, caixa em rede com tampa selável e 2 escoras de retenção para instrumentos, 42 mm de altura, 150 mm de largura, 225 mm de profundidade
- E 362, parafusos cegos

Eliminação da embalagem de transporte

A embalagem protege contra danos de transporte. Os materiais da embalagem são selecionados do ponto de vista ecológico e compatibilidade com o meio ambiente e, por isso, são recicláveis.

A devolução da embalagem ao ciclo de reciclagem contribui para a economia de matérias-primas e a redução de resíduos.

pt - Medidas de segurança e precauções

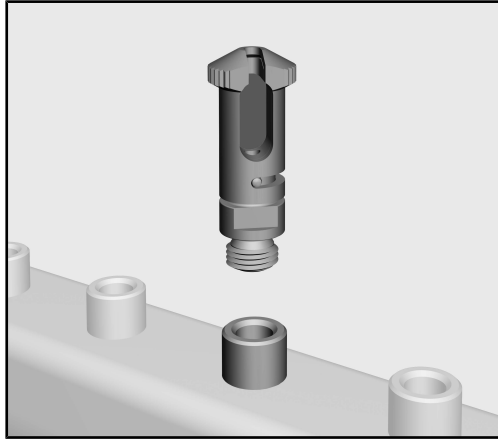
Antes de utilizar este suporte, leia atentamente as instruções de utilização. Desta forma, não só se protege como evita danos no dispositivo de lavagem.
Guarde bem as instruções de utilização.

⚠ Leia atentamente o livro de instruções da máquina de lavar e desinfetar, em especial as medidas de segurança e precauções.

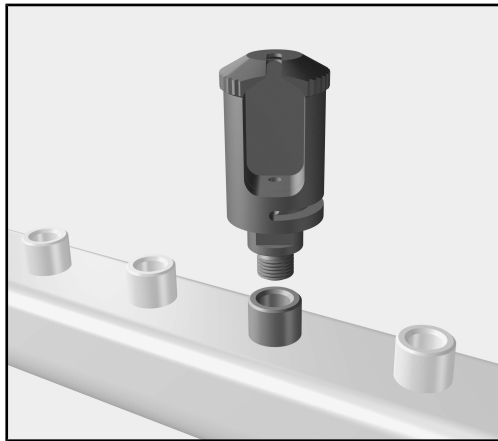
- ▶ O suporte está aprovado apenas para as aplicações indicadas nestas instruções de utilização, no capítulo «Tecnologia de aplicação». Não é permitido qualquer outro tipo de utilização, conversão ou alteração.
- ▶ Controle diariamente todos os carros, cestos, módulos e complementos de acordo com o indicado no capítulo «Manutenção» do livro de instruções da máquina de lavar e desinfetar.
- ▶ Antes da primeira utilização, deve ser efetuada a lavagem dos suportes de carga vazios na máquina.
- ▶ Para efetuar a lavagem e a desinfeção do interior de instrumentos ociosos em segurança, estes devem ser ligados às réguas de injetores através dos suportes ou injetores correspondentes. As ligações não se podem soltar durante o desenrolar do programa!
No final do programa, controle se as ligações não se soltaram.
- ▶ Ao manusear as ponteiras para Air Scaler e Piezo Scaler, tenha cuidado para não se ferir nas extremidades funcionais dos instrumentos. Para sua própria segurança, ao fazer a separação, use luvas e, se necessário, uma máscara de segurança e óculos de proteção.
- ▶ Utensílios que se tenham soltado dos injetores e da base suporte, têm de voltar a ser lavados.
- ▶ Pelo menos o último ciclo de enxaguamento deve ser efetuado com água desmineralizada.

Montagem

- Retire um injetor da barra de injetores do seu cesto superior e/ou carro.



A 814



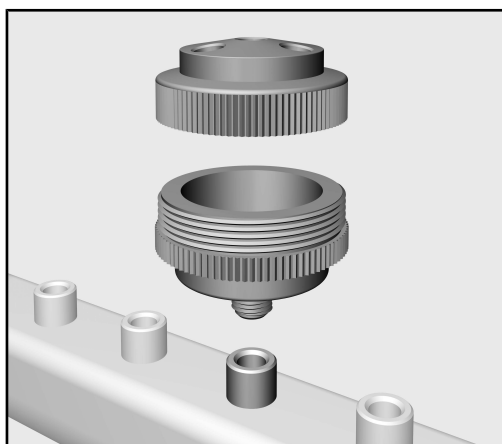
A 814/1

- Enrosque os encaixes nesta posição.
- Aperte os encaixes com uma chave de bocas (tamanho 9).

Adaptador A 812 e A 813

Para aumentar a capacidade, pode combinar os encaixes A 814 e A 814/1 com os adaptadores A 812 e/ou. A 813. Ambos os adaptadores possuem 4 ligações cada. Destas, no máximo 3 ligações podem ser equipadas com os encaixes A 814 e A 814/1. A 4.^a ligação (ao centro) deve ser sempre tapada com um parafuso cego.

- O adaptador A 812 pode ser montado em barras de injetores com apoios de silicone.
- O adaptador A 813 destina-se à montagem em barras de injetores com ligações roscadas.



- Observe as instruções de montagem contidas nas instruções de utilização dos adaptadores A 812 e A 813.
- Enrosque os encaixes A 814 e A 814/1 nas ligações do adaptador.

⚠ As ligações não utilizadas devem ser tapadas com um parafuso cego. A 4.^a ligação deve ser sempre tapada com um parafuso cego.

Montagem em carros e cestos com encaixes de silicone

Os encaixes A 814 e A 814/1 devem ser firmemente enroscados. Nos cestos e carros com apoios de silicone, deve ser montado um adaptador

A 812, que depois pode ser equipado com até 3 encaixes A 814 e A 814/1.

⚠ Não é permitido introduzir os encaixes A 814 e A 814/1 num encaixe de silicone.

Filtro

A água de lavagem deve ser filtrada ao fazer o reprocessamento de utensílios estreitos.



- Para isso, encaixe um tubo de filtro A 800 na régua de injetores.

O tubo de filtro é fornecido com um manual de instruções próprio. Observe as informações para a limpeza periódica do tubo de filtro.

Adaptador A 813

Com a utilização do adaptador A 813, em vez do tubo filtro, também é possível colocar uma placa de filtro FP 20 no adaptador.

Não coloque qualquer placa de filtro no adaptador se a barra de injetores estiver equipada com um tubo filtro A 800.

Reprocessamento

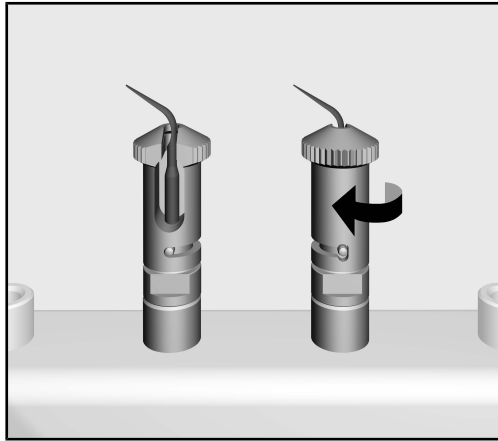
Para a validação, mantenha sempre a carga tal como indicado na amostra.

⚠ Perigo de infeção devido a desinfeção insuficiente.
O material a lavar que se solta do dispositivo de lavagem durante o reprocessamento não fica adequadamente desinfetado no interior. Se o material a lavar se soltar do dispositivo de lavagem durante o reprocessamento será necessário reprocessá-lo novamente.

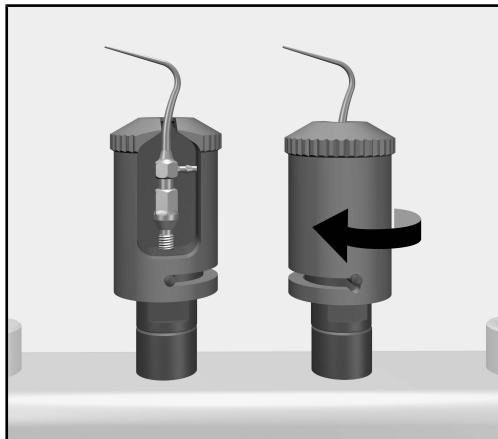
⚠ Perigo de ferimentos: ao manusear as ponteiras para Air Scaler e Piezo Scaler, tenha cuidado para não se ferir nas extremidades funcionais dos instrumentos. Para sua própria segurança, ao fazer a separação, use luvas e, se necessário, uma máscara de segurança e óculos de proteção.

Para minimizar o risco de lesões, deve encaixar os acessórios de trás para a frente e removê-los da frente para trás. Para a remoção, use luvas limpas!

- Remova a ponteira do instrumento de transmissão. Para tal, utilize as ferramentas recomendadas pelo fabricante do instrumentos, por exemplo, uma chave de binário.
- Retire a ponteira da ferramenta.
- Se a ferramenta puder ser reprocessada numa máquina, coloque-a numa caixa em rede selável, tal como a E 197. As ferramentas com cavidades devem ser separadas com a abertura virada para baixo, de modo que a água possa entrar e sair sem impedimentos. Coloque a caixa em rede num espaço livre no cesto superior ou inferior, ou no carro ou módulo.
- A sujidade grosseira existente nas ponteiras deve ser lavada debaixo de água corrente. Para isso, utilize escovas recomendadas pelo fabricante.
- Certifique-se de que a água atinge todas as partes do orifício de refrigeração.
Os fabricantes de instrumentos fornecem produtos auxiliares adequados para esse efeito, tais como escovas, fios de limpeza, etc. Os instrumentos entupidos não podem continuar a ser utilizados.
- Antes do processamento nas máquinas de lavar, os instrumentos previamente tratados com detergentes ou desinfetantes devem ser enxaguados, por exemplo, debaixo de água corrente. Em alternativa, antes do início do programa de reprocessamento, pode iniciar o programa Enxaguar.
- Rode a tampa roscada dos encaixes A 814 e A 814/1 na extremidade da pega no sentido contrário ao dos ponteiros do relógio até ao batente.



A 814



A 814/1

Após o reprocessamento

- Retire a ponteira na extremidade pontiaguda e coloque-a lateralmente nos apoios A 814 e A 814/1.
- Rode a tampa roscada dos encaixes no sentido do ponteiro dos relógios até ao batente. Assim a ponteira é encaixada no apoio.
- Rode a tampa roscada dos encaixes A 814 e A 814/1 na extremidade da pega no sentido contrário ao dos ponteiros do relógio até ao batente.
- Agarre a ponteira na extremidade pontiaguda e retire-a lateralmente dos encaixes.
- Verifique o grau de limpeza da ponteira efetuando uma inspeção visual.
- Após o reprocessamento, a ponteira, em especial o orifício de refrigeração, deve ser submetida a secagem com pressão de ar adequada e tratada e esterilizada obrigatoriamente de acordo com as indicações do fabricante. As disposições específicas nacionais existentes devem ser seguidas.

Limpar ou substituir o filtro

Limpar o tubo filtro A 800

O tubo filtro deve ser limpo **no mínimo 1 vez por semana**.

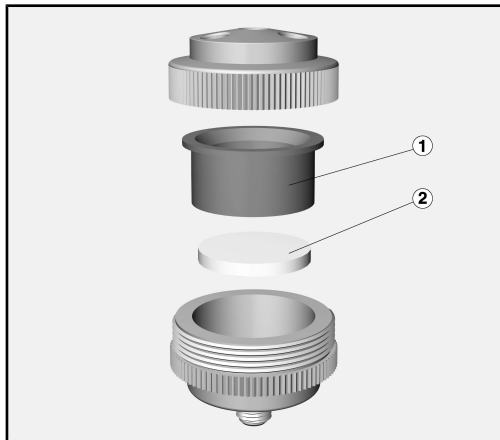
É recomendado limpar o tubo filtro após 10 execuções do programa.

- Para o efeito, observe as instruções de limpeza no livro de instruções do tubo filtro.

Substituir as placas de filtro FP 20

As placas de filtro em borossilicato devem ser substituídas **ao fim de 2 semanas ou após 20 ciclos de reprocessamento**.

- Para tal, desenrosque o adaptador.
- Desenrosque as partes superior e inferior uma da outra.



- Remova o adaptador de silicone ① e a placa de filtro ② da parte inferior.
- Enxagúe a parte inferior.
- Coloque uma placa de filtro FP 20 nova na parte inferior. A placa deve assentar completamente sobre a base anelar da parte inferior.


⚠ Em nenhuma circunstância podem ser utilizadas placas de filtro danificadas ou já usadas.

- Coloque o adaptador de silicone ① na parte inferior.
- Enrosque as partes superior e inferior, unindo-as.
- Enrosque o adaptador novamente na barra de injetores.

Não coloque qualquer placa de filtro no encaixe se a barra de injetores estiver equipada com um tubo de filtro A 800.

Napotki za branje navodil	136
Namen uporabe	137
Vprašanja in tehnične težave	137
Dobavni komplet	138
Dodatna oprema	138
Odstranjevanje embalaže	139
Varnostna navodila in opozorila	140
Tehnika uporabe	141
Montaža	141
Adapterja A 812 in A 813	141
Montaža pri vozičkih in košarah s silikonskimi nastavki	142
Filter	142
Adapter A 813	142
Priprava	144
Po pripravi	145
Čiščenje ali zamenjava filtra	146

Opozorila

 Opozorila vsebujejo informacije, pomembne za varnost. Opozarjajo pred možnimi poškodbami oseb in materialno škodo. Opozorila skrbno preberite in upoštevajte zahteve glede rokovanja in pravil obnašanja, ki jih vsebujejo.

Opombe

Opombe vsebujejo informacije, ki jih morate še posebej upoštevati.

Dodatne informacije in pripombe

Dodatne informacije in pripombe so označene z enostavnim okvirjem.

Koraki ukrepanja

Pred vsakim korakom ukrepanja je črn kvadratik.

Primer:

■ S pomočjo puščice izberite zeleno možnost in shranite nastavitve s tipko *OK*.

Prikazovalnik

Izrazi, ki so izpisani na prikazovalniku, so označeni s posebno pisavo, ki spominja na napise na prikazovalniku.

Primer:

Meni Nastavitve .

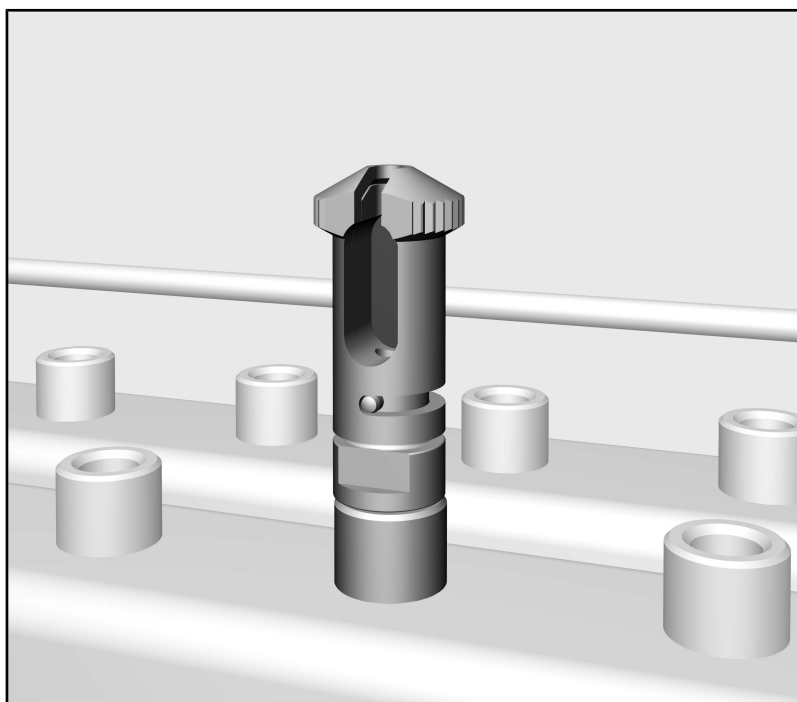
S pomočjo nastavkov A 814 in A 814/1 lahko v pomivalno-dezinfekcijskem stroju Miele Miele pripravljate konice za aparate Air Scaler in Piezo Scaler, ki so primerni za ponovno pripravo. Pri tem je treba upoštevati tudi navodila za uporabo pomivalno-dezinfekcijskega stroja in informacije proizvajalca medicinskih pripomočkov.

Nastavka lahko uporabljate v naslednjih košarah in modulih:

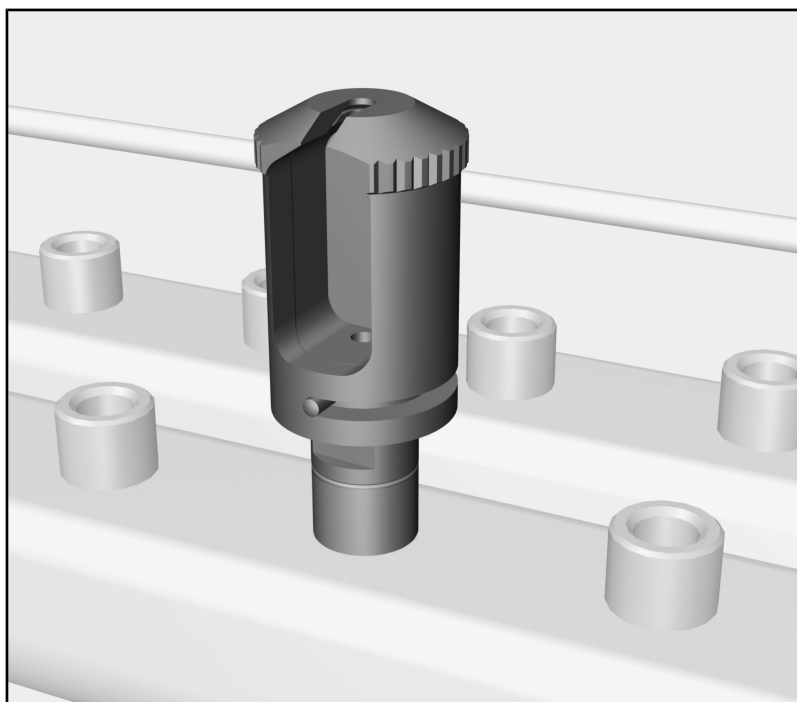
- zgornja košara A 105/1
- zgornja košara O 177/1
- modul A 315

Vprašanja in tehnične težave

V primeru vprašanj ali tehničnih težav se obrnite na Miele. Kontaktni podatki so navedeni na hrbtni strani navodil za uporabo vašega stroja ali na www.miele.com/professional.



- Nastavek z vrtljivim pokrovčkom A 814, višina pribl. 41 mm, Ø 16 mm



- Nastavek z vrtljivim pokrovčkom A 814/1, višina pribl. 48 mm, Ø 22 mm

Dodatna oprema

- A 812, dvodelni adapter s 4 navojnimi priključki za različne priprave za pomivanje, višina pribl. 48 mm, Ø 45 mm, 4 slepi vijaki.
- FP 20, 20 filtrskih ploščic, Ø 30 mm

- E 197, mrežasti pladenj s pokrovom in 2 prečkama za instrumente, višina 42 mm, širina 150 mm, globina 225 mm
- E 362, slepi vijak


Odstranjevanje embalaže

Embalaža ščiti pred poškodbami med transportom. Embalažni materiali so skrbno izbrani glede na ekološko sprejemljivost in tehnike odstranjevanja, zato jih je mogoče reciklirati.

Z vračanjem embalaže v obtok materialov poskrbite za prihranek surovin in zmanjšanje količine odpadkov.

sl - Varnostna navodila in opozorila

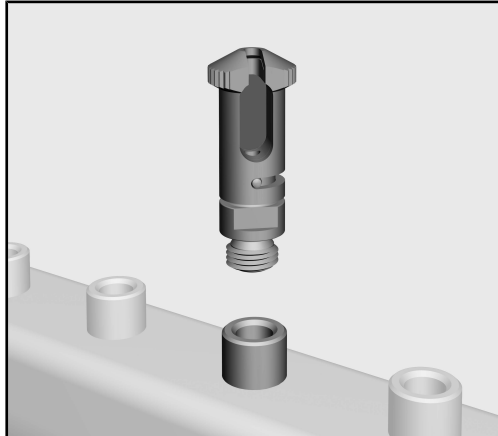
Pred uporabo tega nastavka pozorno preberite navodila za uporabo. Tako se boste zaščitili pred poškodbami in preprečili škodo na pripravi za pomivanje.
Navodila za uporabo skrbno shranite.

 Obvezno upoštevajte tudi navodila za uporabo stroja, zlasti del z varnostnimi navodili in opozorili.

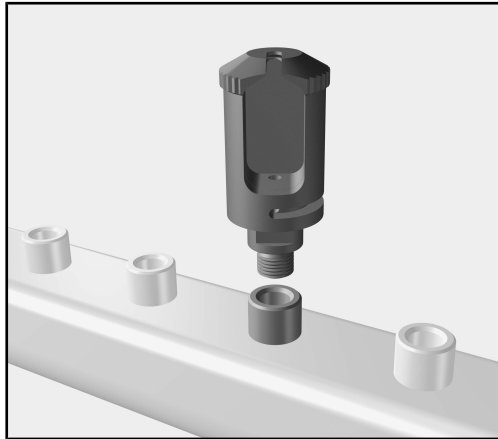
- ▶ Nastavek je predviden izključno za področja uporabe, ki so navedena v teh navodilih za uporabo v poglavju „Tehnika uporabe“. Kakršna koli drugačna uporaba, predelava ali sprememba ni dovoljena.
- ▶ Vse vozičke, košare, module in vložke morate vsak dan preveriti skladno s podatki v poglavju „Vzdrževalni ukrepi“ v navodilih za uporabo vašega stroja.
- ▶ Pred prvo uporabo morate nove nosilce pomiti v stroju brez vložnih predmetov.
- ▶ Da se votli instrumenti zanesljivo očistijo in dezinficirajo tudi od znotraj, jih morate z ustreznimi nastavki oziroma šobami priklopiti na injektorsko letev. Priključki se med potekom programa ne smejo sneti! Po vsakem poteku programa preverite, da se priključki niso sneli.
- ▶ Pri rokovanju s konicami za aparata Air Scaler in Piezo Scaler pazite, da se ne poškodujete s funkcijskimi konicami instrumentov. Zaradi lastne varnosti med vlaganjem instrumentov nosite rokavice, po potrebi pa tudi masko za usta in očala.
- ▶ Predmete, ki se med pripravo snamejo s šob ali držal, morate ponovno pripraviti.
- ▶ Vsaj zadnje izpiranje mora potekati s popolnoma razsoljeno vodo.

Montaža

- Odstranite šobo iz injektorske letve zgornje košare oz. vozička.



A 814



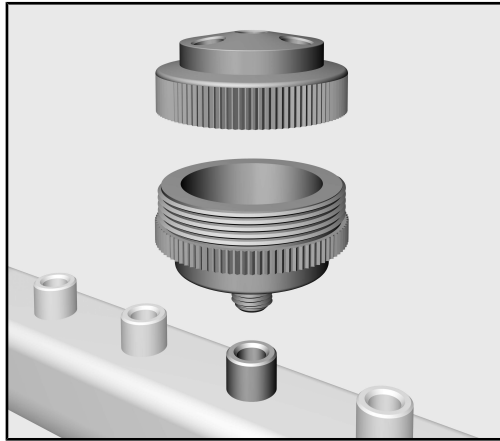
A 814/1

- Na njen položaj privijte izbrani nastavek.
- Nastavka trdno privijte z viličastim ključem (širina ključa 9).

Adapterja A 812 in A 813

Za povečanje kapacitete lahko nastavka A 814 in A 814/1 kombinirate z adapterjem A 812 oziroma A 813. Oba adapterja imata po štiri priključke. Od tega so lahko največ trije priključki zasedeni z nastavkoma A 814 in A 814/1. Četrty priključek (v sredini) mora biti vedno zaprt s slepim vijakom.

- Adapter A 812 je lahko montiran na injektorsko letev s silikonskim nastavkom.
- Adapter A 813 je predviden za montažo na injektorske letve z navojnimi priključki.



- Upoštevajte napotke za montažo v navodilih za uporabo adapterjev A 812 in A 813.
- Nastavke A 814 in A 814/1 privijte v priključke adapterja.

⚠ Neuporabljeni priključki morajo biti zaprti s slepimi vijaki. Četrty priključek mora biti vedno zaprt s slepim vijakom.

Montaža pri vozičkih in košarah s silikonskimi nastavki

Nastavka A 814 in A 814/1 morata biti trdno privita. Pri košarah in vozičkih s silikonskimi nastavki mora biti montiran adapter A 812, ki je lahko nato opremljen z do tremi nastavki A 814 in A 814/1.

⚠ Nastavkov A 814 in A 814/1 ni dovoljeno vstaviti v silikonski nastavek.

Filter

Pri pripravi predmetov z ozkim lumnom je obvezna filtracija tekočine za pomivanje.



- V ta namen opremite injektorsko letev s filtrsko cevjo A 800.

Filtrski cevi so priložena ločena navodila za uporabo. Upoštevajte napotke za redno čiščenje filtrske cevi.

Adapter A 813

Pri adapterju A 813 lahko namesto filtrske cevi uporabite tudi filtrsko ploščico FP 20, ki jo vložite v adapter.

Če je injektorska letev opremljena s filtrsko cevjo A 800, v adapter ne vložite filtrske ploščice.

Priprava

Vedno se držite vzorca vlaganja predmetov, določenega v okviru validacije!

⚠ Nevarnost okužbe zaradi nezadostne dezinfekcije.

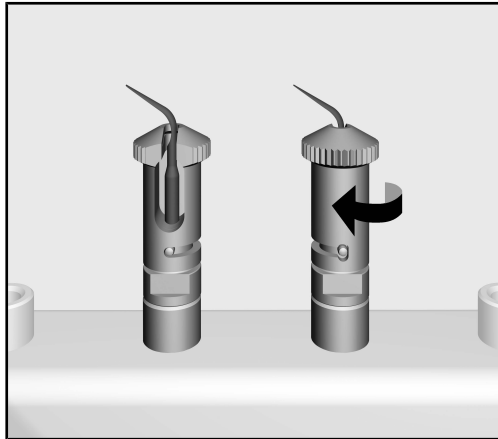
Predmeti, ki se med pripravo snamejo s priprave za pomivanje, od znotraj niso zadostno dezinficirani.

Če se predmet med postopkom sname s priprave za pomivanje, ga morate še enkrat pripraviti.

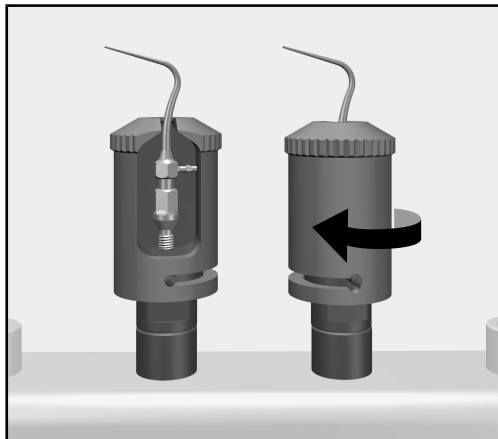
⚠ Nevarnost poškodbe: Pri rokovanju s konicami za aparata Air Scaler in Piezo Scaler pazite, da se ne poškodujete s funkcijskimi konicami instrumentov. Zaradi lastne varnosti med vlaganjem instrumentov nosite rokavice, po potrebi pa tudi masko za usta in očala.

Da bo tveganje za poškodbe ves čas na minimalni ravni, predmete vlagajte v vložke od zadaj naprej, ven pa jih jemljite v obratnem vrstnem redu. Pri jemanju iz stroja nosite čiste rokavice!

- Z nasadnih instrumentov odstranite konice. Pri tem uporabite orodje, npr. navorni ključ, ki ga priporoča proizvajalec instrumentov.
- Konico odstranite iz orodja.
- Če je orodje primerno za strojno pripravo, ga položite v mrežasti pladenj s pokrovom, npr. E 197. Votlo orodje morate vložiti z odprtino navzdol, da bo voda lahko neovirano vstopala in odtekala iz njega. Mrežasti pladenj namestite na prosto mesto v zgornji ali spodnji košari oz. vozičku ali modulu.
- Grobo umazanijo na konicah morate sprati pod tekočo vodo. Pri tem uporabite ščetko, ki jo priporoča proizvajalec.
- Zagotoviti morate prehodnost hladilne odprtine za tekočino. Proizvajalec instrumentov v ta namen ponuja primeren pripomoček, kot je ščetka ali čistilna žica. Zamašenih instrumentov ne smete več uporabljati.
- Instrumente, ki so predhodno obdelani s čistilnimi ali dezinfekcijskimi sredstvi, morate pred pripravo v pomivalno-dezinfekcijskem stroju sprati, npr. pod tekočo vodo. Alternativno lahko pred zagonom programa priprave uporabite tudi program Izpiranje.
- Vrtljivi pokrovček nastavkov A 814 in A 814/1 zavrtite do konca v nasprotni smeri urnega kazalca.



A 814



A 814/1

Po pripravi

- Konico primite za koničasti konec in jo s strani vstavite v nastavek A 814 ali A 814/1.
- Obrnite vrtljivi pokrovček nastavkov do konca v smeri urnega kazalca. Konica je tako zaprta v nastavek.
- Vrtljivi pokrovček nastavkov A 814 in A 814/1 zavrtite do konca v nasprotni smeri urnega kazalca.
- Konico primite za koničasti konec in jo s strani odstranite iz nastavka.
- Z vidno kontrolo preverite, ali je konica čista.
- Po pripravi je treba konico, zlasti hladilno odprtino, posušiti z medicinskim stisnjenim zrakom, obvezno izvesti nego po napotkih proizvajalca in sterilizirati. Držati se je treba predpisov, ki so specifični za državo.

Čiščenje ali zamenjava filtra

Čiščenje filtrske cevi A 800

Filtrsko cev morate očistiti **vsaj enkrat tedensko**.

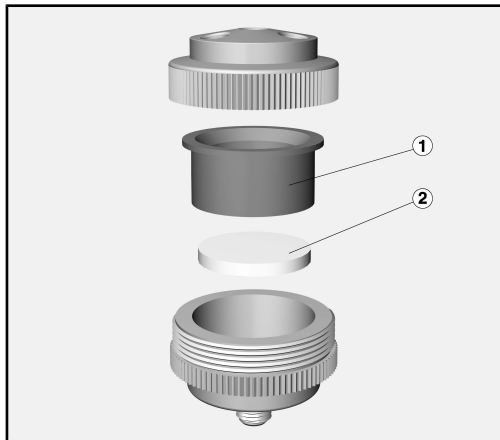
Priporočamo, da filtrsko cev očistite na vsakih 10 izvedenih programov.

- Pri tem upoštevajte napotke za čiščenje v navodilih za uporabo filtrske cevi.

Zamenjava filtrskih ploščic FP 20

Filtrske ploščice iz borosilikata morate zamenjati **po pribl. dveh tednih oz. po 20 ciklih priprave**.

- V ta namen odvijte adapter.
- Odvijte zgornji del adapterja s spodnjega.



- Iz spodnjega dela odstranite silikonski adapter ① in filtrsko ploščico ②.
- Sperite spodnji del adapterja.
- V spodnji del vstavite novo filtrsko ploščico FP 20. Ploščica mora v celoti nalegati na obročasto podlago spodnjega dela.


⚠ V nobenem primeru ne smete uporabiti poškodovane ali že uporabljene filtrske ploščice.

- V spodnji del vstavite silikonski adapter ①.
- Privijte skupaj zgornji in spodnji del adapterja.
- Adapter ponovno privijte na injektorsko letev.

Če je injektorska letev opremljena s filtrsko cevjo A 800, v nastavek ne vložite filtrske ploščice.

Om bruksanvisningen	148
Användningsområde	149
Frågor och tekniska problem.....	149
I leveransen ingår	150
Extra tillbehör	150
Transportförpackning	151
Säkerhetsanvisningar och varningar	152
Användningsteknik	153
Montering	153
Adapter A 812 och A 813	153
Montering för vagnar och korgar med silikonhållare	154
Filter.....	154
Adapter A 813	154
Rengöring	156
Efter rengöringen.....	157
Rengöra eller byta ut filter	158

Varningar

 Texttrutor med dessa symboler innehåller säkerhetsinformation och varnar för eventuella person- och saksador. Läs noggrant igenom varningarna och beakta alla uppmaningar och förhållningsregler.

Instruktioner

Anvisningarna innehåller information som måste beaktas särskilt.

Ytterligare information och kommentarer

Ytterligare information och kommentarer står i en enkel ram.

Instruktioner

Framför varje steg i en instruktion finns en svart kvadrat.

Exempel:

■ Välj ett alternativ med hjälp av pilknapparna och spara inställningen med *OK*.

Display

Text som visas i displayen står med en speciell skrifttyp.

Exempel:

Meny Inställningar .

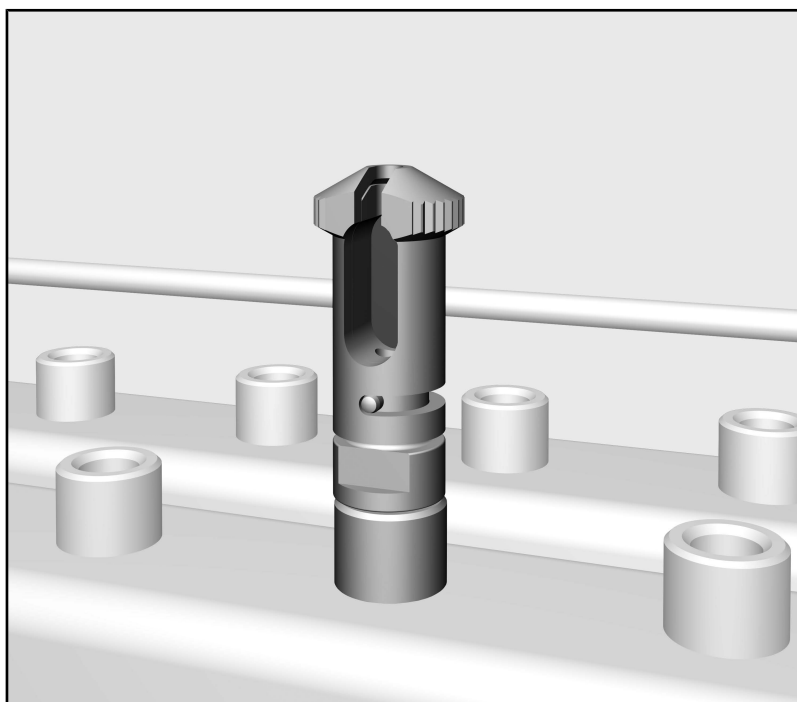
Med hjälp av hållarna A 814 och A 814/1 kan återanvändbara spetsar för Air Scaler och Piezo Scaler rengöras i en Miele diskdesinfektor. Följ bruksanvisningen för diskdesinfektorn och informationen från tillverkaren av medicinprodukterna.

Hållarna kan användas i följande korgar och moduler:

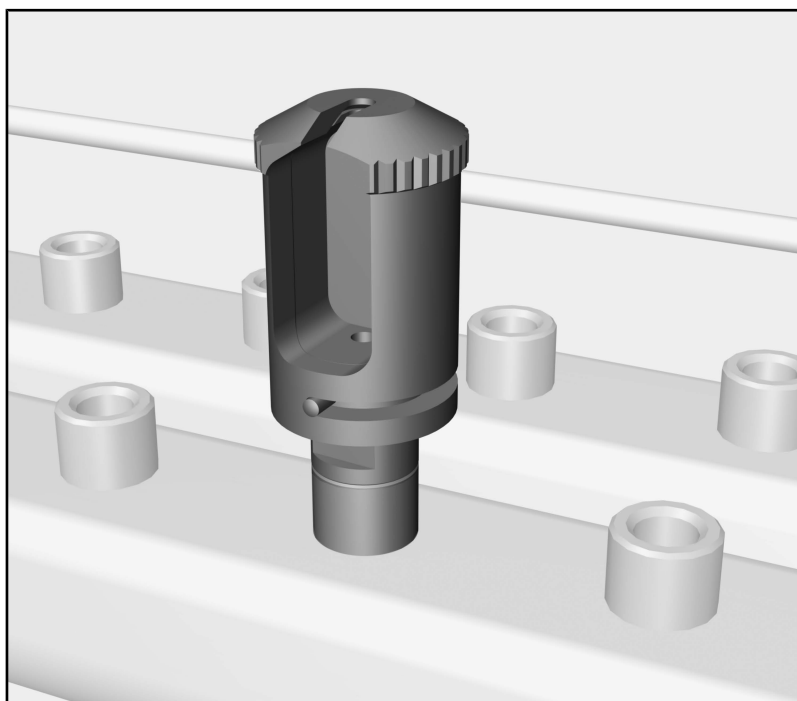
- Överkorg A 105/1
- Överkorg O 177/1
- Modul A 315

Frågor och tekniska problem

Vid frågor eller tekniska problem, kontakta Miele. Kontaktuppgifter finns på baksidan av diskdesinfektorns bruksanvisning eller under www.miele.se/professional.



- Hållare med förslutning A 814, höjd cirka 41 mm, Ø 16 mm



- Hållare med förslutning A 814/1, höjd cirka 48 mm, Ø 22 mm

Extra tillbehör


- A 812, tvådels adapter med 4 skruvgångor för diverse spolanordningar, höjd ca. 48 mm, Ø 45 mm, 4 blindskruvar.
- FP 20, 20 filterplattor, Ø 30 mm
- E 197, trådkorg med förslutningsbart lock och 2 hållare för instrument, höjd 42 mm, bredd 150 mm, djup 225 mm
- E 362, blindskruv

Transportförpackning

Förpackningen skyddar mot transportskador. Förpackningsmaterialen är valda med hänsyn till miljön och är därför återvinningsbara.

Förpackning/emballage som återförs till materialkretsloppet innebär minskad råvaruförbrukning och mindre mängder avfall.

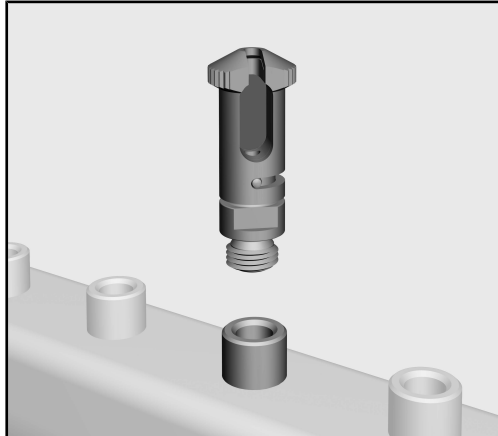
Läs noga igenom bruksanvisningen innan du använder hållaren. På så vis skyddar du dig och undviker skador på spolanordningen. Spara bruksanvisningen.

 Beakta maskinens bruksanvisning, särskilt säkerhetsanvisningarna och varningarna.

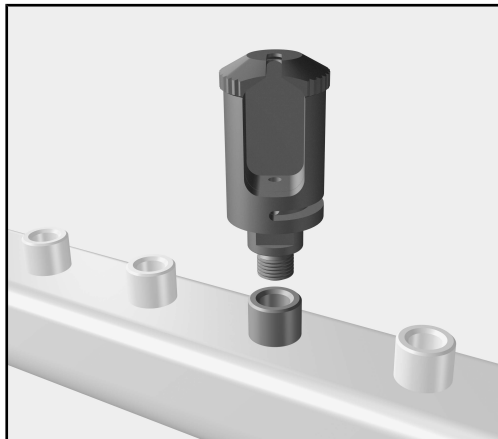
- ▶ Hållaren får endast användas på det sätt som beskrivs i kapitlet "Användningsteknik". Alla andra användningar, ombyggnader och förändringar är otillåtna.
- ▶ Kontrollera alla vagnar, korgar, moduler och insatser enligt anvisningarna i avsnittet "Underhållsåtgärder" i diskdesinfektorns bruksanvisning.
- ▶ Innan nya insatser används måste de rengöras i en maskin utan diskgoods.
- ▶ För att rengöra och desinficera ihåliga instrument säkert, måste de anslutas med motsvarande hållare och dysor till injektorlisterna. Anslutningarna får inte lossna under programförloppet! Kontrollera efter varje programförlopp att inte anslutningarna har lossnat.
- ▶ Se upp så du inte skadar dig när du hanterar spetsar för Air Scaler och Piezo Scaler. Använd för din egen säkerhet handskar, eventuellt också munskydd och skyddsglasögon, vid hantering.
- ▶ Diskgoods som har lossnat från dysor, adaptrar eller hållare under rengöringen, måste rengöras igen.
- ▶ Minst den sista sköljningen ska ske med AD-vatten.

Montering

- Avlägsna en dysa ur injektorlisten på överkorgen respektive vagnen.



A 814



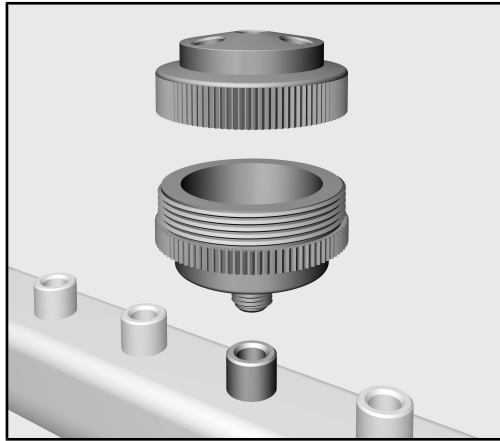
A 814/1

- Skruva in hållarna på denna position.
- Dra åt med hjälp av en skruvnyckel (nyckelvidd 9) så att hållarna sitter fast.

Adapter A 812 och A 813

För att öka kapaciteten kan du kombinera hållarna A 814 och A 814/1 med adapterna A 812 respektive A 813. Varje adapter har 4 anslutningar var. Av dessa får max 3 anslutningar vara bestyckade med hållarna A 814 och A 814/1. Den fjärde anslutningen (i mitten) måste alltid vara försluten med en blindskruv.

- Adaptern A 812 kan monteras på injektorlister med silikonhållare.
- Adaptern A 813 är avsedd för montering på injektorlister med skruvanslutningar.



- Följ monteringsanvisningarna i bruksanvisningen för adapterna A 812 och A 813.
- Skruva in hållarna A 814 och A 814/1 i adapternas anslutningar.

⚠ Anslutningar som inte används måste förslutas med en blindskruv. Den fjärde anslutningen måste alltid vara försluten med en blindskruv.

Montering för vagnar och korgar med silikonhållare

Hållarna A 814 och A 814/1 måste skruvas åt ordentligt. För korgar och vagnar med silikonhållare måste en adapter A 812 monteras, som sen kan bestyckas med upp till 3 hållare A 814 och A 814/1.

⚠ Det är inte tillåtet att sätta in hållare A 814 och A 814/1 i en silikonhållare.

Filter

Vid rengöring av av smalt diskgodis måste diskvattnet filtreras.



- Utrusta injektorlisten med ett filterrör A 800 för detta.

Det medföljer en bruksanvisning till filterröret.
Följ anvisningarna för regelbunden rengöring av filterröret.

Adapter A 813

Vid användning av adaptern A 813 kan istället för filterröret också en filterplatta FP 20 läggas in i adaptern.

Lägg ingen filterplatta i adaptern om injektorlisten är utrustad med ett filterrör A 800.

Rengöring

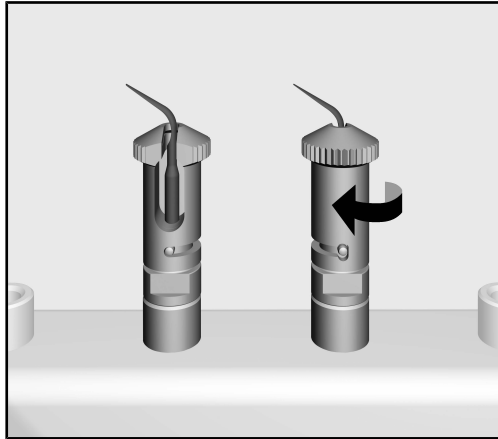
Håll dig alltid till den fastlagda placeringen av diskgoods inom ramen för valideringen.

⚠ Infektionsrisk på grund av otillräcklig desinfektion.
Diskgoods som har lossnat från fästansordningen under rengöring är inte desinfekterade på insidan.
Om diskgoods har lossnat från fästansordningen under rengöring måste det rengöras på nytt.

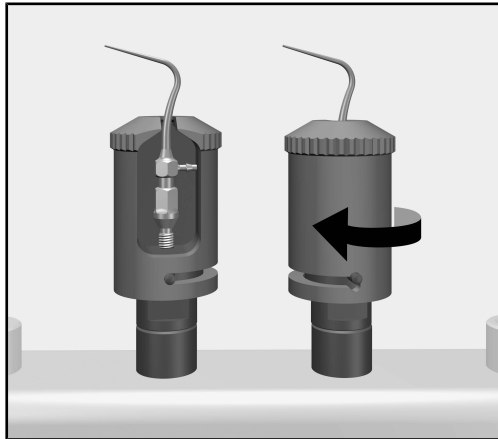
⚠ Risk för skador: Se upp så du inte skadar dig när du hanterar spetsar för Air Scaler och Piezo Scaler. Använd för din egen säkerhet handskar, eventuellt också munskydd och skyddsglasögon, vid hantering.
För att minska risken för skador, ska iplockningen alltid ske bakifrån och fram och urplockningen tvärtom. Använd rena handskar vid urplockning.

- Avlägsna spetsen från instrumentet. Använd därtill de verktyg som rekommenderas av tillverkaren, som till exempel en momentnyckel.
- Ta ut spetsen ur verktyget.
- Om verktyget kan rengöras i maskin, lägg det i en förslutbar trådkorg, som till exempel E 197. Verktyg med hålrum måste läggas in med öppningen nedåt, så att vattnet kan åka in och ut obehindrat. Ställ trådkorgen på en ledig plats i över- eller underkorgen respektive i insatsen eller modulen.
- Grov smuts på spetsarna måste diskas under rinnande vatten. Använd till detta borstar som tillverkaren rekommenderar.
- Se till att kylborrningen kan spolras igenom.
Tillverkaren av instrumenten ställer lämpliga hjälpmedel till förfogande, som till exempel borstar, rengöringstrådar och så vidare. Igen-täppta instrument får inte användas.
- Instrument som har förbehandlats med rengörings- eller desinfektionsmedel måste sköljas av, till exempel under rinnande vatten, innan de rengörs i diskdesinfektorn.
Alternativt kan du starta programmet *Avsköljning* innan rengöringsprogrammet startas.

- Vrid förslutningen på hållarna A 814 och A 814/1 motsols tills det tar stopp.



A 814



A 814/1

- Plocka upp spetsen i den spetsiga änden och ställ den i sidled i hållarna A 814 och A 814/1.
- Vrid förslutningen på hållarna medurs tills det tar stopp. Spetsen är på så vis inkapslad i hållaren.

Efter rengöringen

- Vrid förslutningen på hållarna A 814 och A 814/1 motsols tills det tar stopp.
- Greppa spetsen i den spetsiga änden och ta ut den sidleds ur hållarna.
- Gör en visuell kontroll för att se om spetsen är ren.
- Efter rengöringen måste spetsen, särskilt kylborrningen, torkas med medicinsk tryckluft och enligt tillverkarens föreskrifter också steriliseras och efterbehandlas. Landsspecifika föreskrifter ska följas.

Rengöra eller byta ut filter

Rengöra A 800 filterröret

Filterröret måste göras rent **minst en gång i veckan**.

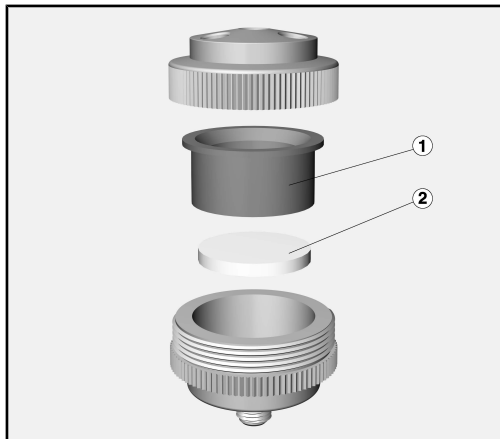
Rekommendationen är att du rengör filterröret efter var 10:onde programkörning.

- Beakta rengöringsanvisningarna i bruksanvisningen till filterröret.

Byta ut filterplattor FP 20

Filterplattorna av borsilikat måste bytas **efter ungefär två veckor** respektive **20 rengöringscykler**.

- Skruva av adaptern.
- Skruva isär över- och underdelen.



- Ta ut silikonadaptern ① och filterplattan ② ur underdelen.
- Skölj ur underdelen.
- Sätt in en ny filterplatta FP 20 i underdelen. Plattan måste fullständigt ligga på den ringformade ytan på underdelen.

⚠ Under inga omständigheter får skadade eller redan använda filterplattor sättas in.

- Sätt in silikonadaptern ① i underdelen.
- Skruva ihop över- och underdelen.
- Skruva åter fast adaptern på injektorlisten.

Lägg ingen filterplatta i hållaren om injektorlisten är utrustad med ett filterrör A 800.

Manufacturer:

Miele & Cie. KG
Carl-Miele-Straße 29
33332 Gütersloh
Germany

Manufacturing site:

Miele & Cie. KG
Mielestraße 2
33611 Bielefeld
Germany

Internet: www.miele.com/professional